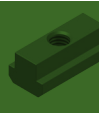
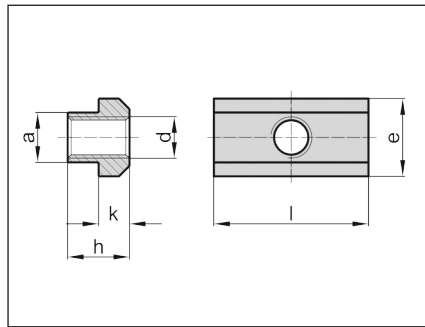
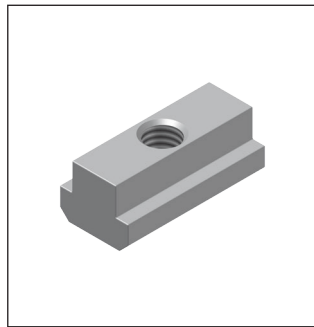


Muttern für T-Nuten DIN 508

T-slot nuts DIN 508



- Lang, Stahl (Güteklasse 8, verzinkt)
- Lang, Edelstahl (1.4571)
- long, steel (grade 8, zinc-plated)
- long, stainless steel (1.4571)

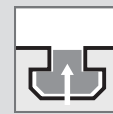
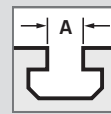


Standardausführungen

→ **Material:** C45+C oder gleichwertig, galvanisch verzinkt;
 Norm: EN 10277-2, EN 10083-2;
 → **Material:** nichtrostend, 1.4571-2H;
 Festigkeit: $R_m \geq 700 \text{ N/mm}^2$, $R_{p0,2} \geq 450 \text{ N/mm}^2$;
 Norm: EN 10088-3;

Standard Configuration

→ **Material:** C45+C or equivalent, zinc-plated;
 Standard: EN 10277-2, EN 10083-2;
 → **Material:** stainless steel, 1.4571-2H;
 Strength: $R_m \geq 700 \text{ N/mm}^2$, $R_{p0,2} \geq 450 \text{ N/mm}^2$;
 Standard: EN 10088-3;



ARTIKEL-NR. PART NO.

Güteklasse 8 (verzinkt)
grade 8 (zinc-plated)

Edelstahl (1.4571-2H)
stainless steel (1.4571-2H)

TECHNISCHE DATEN TECHNICAL DATA

Artikel-Nr. Part No.	Güteklasse 8 (verzinkt) grade 8 (zinc-plated)	Edelstahl (1.4571-2H) stainless steel (1.4571-2H)	d	A*	a	e	l	h	k	Gewicht ≈ g/Stk weight ≈ g/item	Stück/Packung parts/package		Prüfkraft F_{min} in KN gem. Prüfverfahren nach DIN 508 test force F_{min} in KN, as per test procedure of DIN 508	
											klein small	groß large	Güteklasse 8 (verzinkt) grade 8 (zinc-plated)	Edelstahl (1.4571-2H) stainless steel (1.4571-2H)
08 OL 05 M04 VZ	-	-	M4	5	4,6	9	18	6,5	3	4	100	1000	7	-
08 OL 06 M05 VZ	08 XL 06 M05	-	M5	6	5,6	10	20	8,0	4	7	100	500	11,4	6,39
08 OL 08 M06 VZ	08 XL 08 M06	-	M6	8	7,6	13	26	10,0	6	20	100	500	16	9,05
08 OL 10 M08 VZ	08 XL 10 M08	-	M8	10	9,6	15	30	12,0	6	31	100	-	29	16,47
08 OL 12 M10 VZ	08 XL 12 M10	-	M10	12	11,6	18	36	14,0	7	49	50	100	46	26,10
08 OL 14 M12 VZ	08 XL 14 M12	-	M12	14	13,6	22	44	16,0	8	82	25	50	67	37,94
08 OL 16 M14 VZ	-	-	M14	16	15,6	25	50	18,0	9	122	25	50	92	-
08 OL 18 M16 VZ	08 XL 18 M16	-	M16	18	17,6	28	56	20,0	10	168	25	-	128	70,65
08 OL 20 M18 VZ	-	-	M18	20	19,6	32	64	24,0	12	270	25	-	154	-
08 OL 22 M20 VZ	-	-	M20	22	21,6	35	70	28,0	14	379	10	-	196	-
08 OL 24 M22 VZ	-	-	M22	24	23,6	40	80	32,0	16	550	10	-	242	-
08 OL 28 M24 VZ	-	-	M24	28	27,6	44	88	36,0	18	758	10	-	282	-
08 OL 36 M30 VZ	-	-	M30	36	35,5	54	108	44,0	22	1434	5	-	448	-

BESTELLBEISPIEL

100 Stück, Muttern lang DIN 508, M12 x 14, verzinkt, Artikel-Nr. 08 OL 14 M12 VZ

ORDER SAMPLE

100 each, T-slot nuts long DIN 508, M12 x 14, zinc-plated, Part No. 08 OL 14 M12 VZ

Weitere Abmessungen und Überzüge auf Anfrage. Muttern für T-Nuten in verzinkter Ausführung sind bei leichter Korrosionsbelastung einsetzbar. Bei höheren Korrosionsbelastungen empfiehlt sich die nichtrostende Qualität.

* Maß A für T-Nuten nach DIN 650.

Other dimensions on request. Zinc-plated T-slot nuts should be used in low corrosion conditions. In higher corrosive conditions stainless steel should be utilised.

* Dimension A for T-slots according to DIN 650.