

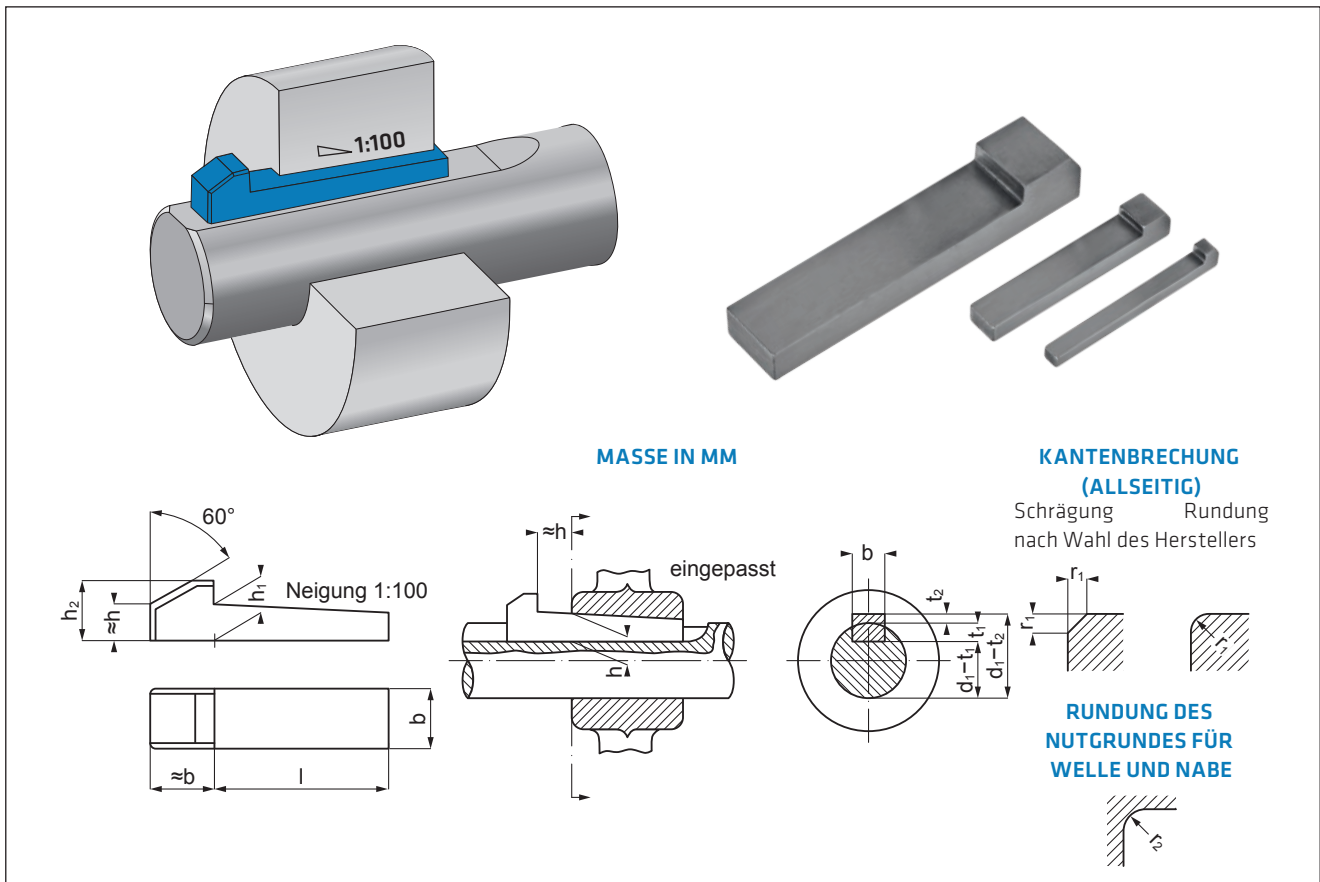
Nasenkeile DIN 6887

GIB HEADED KEYS DIN 6887



Erläuterung der Artikelnummern Explanation of part numbers

87	0	0	06	06	060	= Artikelnummer = part number
Produktgruppe DIN 6887 product group DIN 6887	Werkstoff z.B. C45+C material e.g. C45+C	Toleranz tolerance	Breite width	Höhe height	Länge length	
87 = DIN 6887	0 = C45+C X = 1.4571 R = 1.4057					



Mehr als Standard More than standards

NASENKEILE VON NOSTA - NICHT NUR ALS STANDARDTEIL.

Nosta GmbH fertigt seit 1976 Nasenkeile. Die Nasenkeile nach DIN 6887 sind in allen DIN-Abmessungen ab Lager verfügbar. Wir fertigen die Nasenkeile in den Werkstoffen C45 +C und in den rostfreien Ausführungen 1.4571 und 1.4057.

GIB HEADED KEYS FROM NOSTA - MORE THAN JUST A STANDARD ARTICLE.

NOSTA GmbH has been producing Gib headed keys since 1976. Gib headed keys are available ex stock in all DIN 6887 dimensions. We produce the keys in stainless steel 1.4571 and 1.4057.

Andere Edelstahl Ausführungen als auch Sonderwerkstoffe und Sondermaße sind auf Anfrage verfügbar.

AUF ANFRAGE SIND WEITER ERHÄLTlich:

- gehärtete Nasenkeile
- galvanisch behandelte Nasenkeile
- als auch unterschiedlichste Formen

Other materials in stainless steel, as well as special materials or dimensions can be produced on request.

FURTHERMORE WE CAN DO:

- Hardened Gib headed keys
- Gib headed keys with galvanic treatment
- Differently formend keys

KAUFMÄNNISCHE HINWEISE

- Mindestpositionswert 15,- Euro
- Mindestrechnungswert Inland 50,- Euro
- Mindestrechnungswert Ausland 125,- Euro

TECHNISCHE HINWEISE

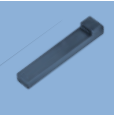
Alle Kanten der nosta Nasenkeile sind gerundet!

COMMERCIAL ADVICE:

- Minimum value per position 15,- Euro
- Minimum value per order (Germany) 50,-Euro
- Minimum value per order (foreign countries) 125,- Euro

TECHNICAL ADVICE:

All edges on Gib headed keys are rounded !



Nasenkeile DIN 6884/6887

Gib headed keys DIN 6887

nosta

standard

LÄNGE PART NO.	ARTIKELNUMMER ITEM NO.					VPE PACKAGING UNIT						
	DIN	Werkstoff surface	Breite width	Höhe height	Länge length	Stück pcs						
	6887	C45+C				5	10	25	50	100	250	500
5x5												
BreitexHöhe /widthxheight: 5x5 h1=5 h2=8												
40	87	00	05	05	040					X		
6x6												
BreitexHöhe /widthxheight: 6x6 h1=6 h2=10												
40	87	00	06	06	040					X		
60	87	00	06	06	060						X	
80	87	00	06	06	080		X					
8x7												
BreitexHöhe /widthxheight: 8x7 h1=7 h2=11												
32	87	00	08	07	032				X			
36	87	00	08	07	036				X		X	
40	87	00	08	07	040					X		
45	87	00	08	07	045					X		
50	87	00	08	07	050					X		
60	87	00	08	07	060					X		
63	87	00	08	07	063				X			
70	87	00	08	07	070				X			
80	87	00	08	07	080					X		
100	87	00	08	07	100				X			
10x8												
BreitexHöhe /widthxheight: 10x8 h1=8 h2=12												
40	87	00	10	08	040					X		
45	87	00	10	08	045					X		
50	87	00	10	08	050					X		
56	87	00	10	08	056					X		
60	87	00	10	08	060					X		
63	87	00	10	08	063					X		
70	87	00	10	08	070					X		
80	87	00	10	08	080					X		
90	87	00	10	08	090		X			X		
100	87	00	10	08	100		X			X		
12x6												
BreitexHöhe /widthxheight: 12x6 h1=6 h2=10												
65	87	00	12	06	065					X		
12x8												
BreitexHöhe /widthxheight: 12x8 h1=8 h2=12												
40	87	00	12	08	040					X		
50	87	00	12	08	050					X		
55	87	00	12	08	055					X		
60	87	00	12	08	060				X	X		
63	87	00	12	08	063		X			X		
70	87	00	12	08	070					X		
80	87	00	12	08	080			X		X		
90	87	00	12	08	090		X		X			
100	87	00	12	08	100				X			

BESTELLBEISPIEL

Nasenkeil 10x8x063, DIN 6887, Werkstoff C45+C
Art.-Nr. 87001008063

ORDER EXAMPLE

Gib headed key 10x8x063, DIN 6887, material C45+C
Article no. 87001008063

X = Standardpackeinheit | Lieferungen erfolgen von Groß- nach Kleinpackung
 Umpackkostenpauschale 15,- Euro zuzüglich Sonderpackeinheiten 0,20 Euro / Packeinheit.
 Packeinheiten gelten nur für Werkstoff C45+C.

X=Standard package/ Bigger packages will be used first Lump sum charge for unpacking/
 change of package size = 15,- Euro special packing units will be charged with 0,20 Euro per
 package. Pack units are only valid for material C45+C.

Nasenkeile DIN 6884/6887

Gib headed keys DIN 6887

nosta



standard

LÄNGE PART NO.	ARTIKELNUMMER ITEM NO.					VPE PACKAGING UNIT						
	DIN	Werkstoff surface	Breite width	Höhe height	Länge length	Stück pcs						
	6887	C45+C				5	10	25	50	100	250	500
14 x 9	Breite/Höhe /width/height: 14x9 h1=9 h2=14											
50	87	00	14	09	050				X			
60	87	00	14	09	060				X			
63	87	00	14	09	063				X	X		
70	87	00	14	09	070				X			
80	87	00	14	09	080				X			
90	87	00	14	09	090				X			
100	87	00	14	09	100			X				
110	87	00	14	09	110				X			
120	87	00	14	09	120		X					
160	87	00	14	09	160			X				
16 x 10	Breite/Höhe /width/height: 16x10 h1=10 h2=16											
60	87	00	16	10	060					X		
70	87	00	16	10	070				X			
80	87	00	16	10	080			X				
90	87	00	16	10	090		X					
100	87	00	16	10	100			X				
18 x 11	Breite/Höhe /width/height: 18x11 h1=11 h2=18											
63	87	00	18	11	063			X				
70	87	00	18	11	070				X			
80	87	00	18	11	080			X				
90	87	00	18	11	090			X				
100	87	00	18	11	100			X				
110	87	00	18	11	110		X					
120	87	00	18	11	120			X				
140	87	00	18	11	140		X					
160	87	00	18	11	160		X					
180	87	00	18	11	180		X					
20 x 12	Breite/Höhe /width/height: 20x12 h1=12 h2=20											
80	87	00	20	12	080		X					
90	87	00	20	12	090			X				
100	87	00	20	12	100			X				
120	87	00	20	12	120		X					
140	87	00	20	12	140		X					
160	87	00	20	12	160		X					
180	87	00	20	12	180		X					
200	87	00	20	12	200		X					

BESTELLBEISPIEL

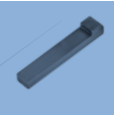
Nasenkeil 18x11x110, DIN 6887, Werkstoff C45+C
Art.-Nr. 87001811110

ORDER EXAMPLE

Gib headed key 18x11x110, DIN 6887, material C45+C
Article no. 87001811110

X = Standardpackeinheit | Lieferungen erfolgen von Groß- nach Kleinpackung.
 Umpackkostenpauschale 15,- Euro zuzüglich Sonderpackeinheiten 0,20 Euro / Packeinheit.
 Packeinheiten gelten nur für Werkstoff C45+C.

X=Standard package/Bigger packages will be used first. Lump sum charge for unpacking/
 change of package size = 15,- Euro special packing units will be charged with 0,20 Euro per
 package. Pack units are only valid for material C45+C.



Nasenkeile DIN 6884/6887

Gib headed keys DIN 6887

LÄNGE PART NO.	ARTIKELNUMMER ITEM NO.					VPE PACKAGING UNIT						
	DIN	Werkstoff surface	Breite width	Höhe height	Länge length	Stück pcs						
	6887	C45+C				5	10	25	50	100	250	500
22 x 14												
Breite x Höhe / width x height: 22x14 h1=14 h2=22												
100	87	00	22	14	100		X					
110	87	00	22	14	110		X					
120	87	00	22	14	120		X					
125	87	00	22	14	125		X					
140	87	00	22	14	140		X					
160	87	00	22	14	160		X					
200	87	00	22	14	200		X					
25 x 14												
Breite x Höhe / width x height: 25x14 h1=14 h2=22												
100	87	00	25	14	100		X					
110	87	00	25	14	110		X					
120	87	00	25	14	120		X					
130	87	00	25	14	130		X					
140	87	00	25	14	140		X					
160	87	00	25	14	160		X					
180	87	00	25	14	180	X						
200	87	00	25	14	200	X						
28 x 16												
Breite x Höhe / width x height: 28x16 h1=16 h2=25												
125	87	00	28	16	125		X					
140	87	00	28	16	140		X					
180	87	00	28	16	180	X						
200	87	00	28	16	200	X						
32 x 18												
Breite x Höhe / width x height: 32x18 h1=18 h2=28												
180	87	00	32	18	180	X						
260	87	00	32	18	260	X						
36 x 20												
Breite x Höhe / width x height: 36x20 h1=20 h2=32												
160	87	00	36	20	160	X						
200	87	00	36	20	200	X						
220	87	00	36	20	220	X						
280	87	00	36	20	280	X						

Alle Maßangaben in mm.
All dimensions in mm.

BESTELLBEISPIEL

Nasenkeil 32x18x180, DIN 6887, Werkstoff C45+C
Art.-Nr. 87003218180

ORDER EXAMPLE

Gib headed key 32x18x180, DIN 6887, material C45+C
Article no. 87003218180

X = Standardpackeinheit | Lieferungen erfolgen von Groß- nach Kleinpackung
Umpackkostenpauschale 15,- Euro zuzüglich Sonderpackeinheiten 0,20 Euro / Packeinheit.
Packeinheiten gelten nur für Werkstoff C45+C.

X=Standard package/ Bigger packages will be used first Lump sum charge for unpacking/
change of package size = 15,- Euro special packing units will be charged with 0,20 Euro per
package. Pack units are only valid for material C45+C.