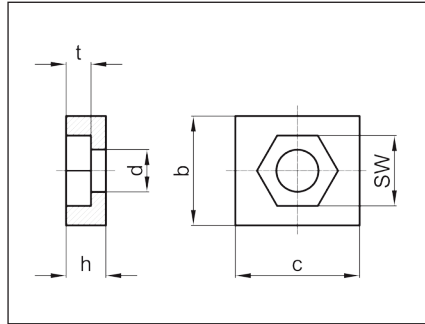
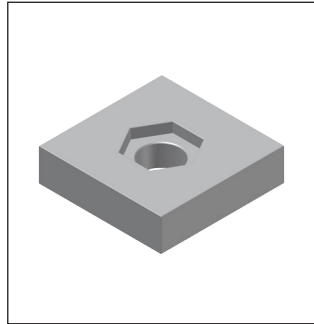




→ **Nutenstein für Nutenschraube M8-M10  
Edelstahl (1.4301)**  
→ **T-slot sliding nut for T-slot screw M8-M10  
stainless steel (1.4301)**

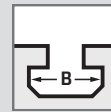


**Standardausführungen**

→ **Material:** 1.4301-2H  
Festigkeit:  $R_m \geq 700 \text{ N/mm}^2$ ,  $R_{p0,2} \geq 450 \text{ N/mm}^2$   
Norm: EN 10088-3

**Standard Configuration**

→ **Material:** 1.4301-2H  
Strength:  $R_m \geq 700 \text{ N/mm}^2$ ,  $R_{p0,2} \geq 450 \text{ N/mm}^2$   
Standard: EN 10088-3

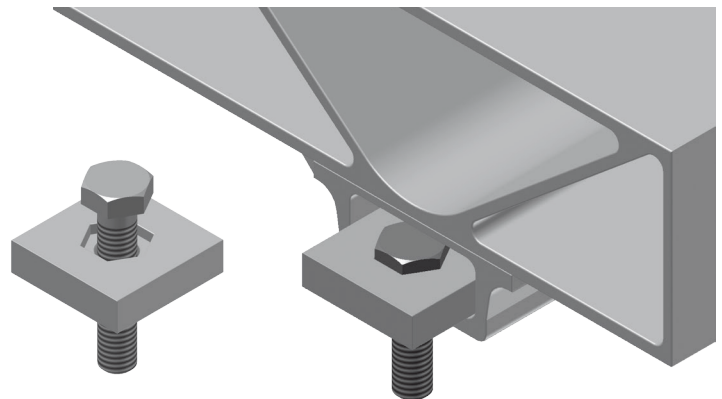


**ARTIKEL-NR.  
PART NO.**

Edelstahl (1.4301-2H)  
stainless steel (1.4301-2H)

**TECHNISCHE DATEN  
TECHNICAL DATA**

	für Gewinde for thread	B	b	d	c	h	t	SW*	Gewicht ≈ g/Stk weight ≈g/item	Stück/Packung parts/package	
										klein small	groß large
99 12 461 <b>021</b>	M8	≥ 30	30	8,5	30	8	5	13	48,4	100	-
99 12 461 <b>020</b>	M8	≥ 23/26	25	8,5	22	8	5	13	30,0	100	250
99 12 461 <b>030</b>	M10	≥ 23/26	25	10,5	22	8	5	13	28,0	100	250



sonstige befestigungskomponenten  
other fixing components

**BESTELLBEISPIEL**

250 Stück, Nutenstein Edelstahl für M8, 25 x 22,  
Artikel-Nr. 99 12 461 0 **020**

**ORDERING SAMPLE**

250 each, T-slot sliding nut, stainless steel for M8,  
25 x 22, Part No. 99 12 461 **020**

Nutenschraube komplett montiert  
mit fixierter Sechskantschraube oder  
andere Ausführungen auf Anfrage.

Die Sechskantschraube ISO 4017 gehört  
nicht zum Lieferumfang.

Technische Änderungen vorbehalten.

\*SW = Schlüsselweite

T-slot screw completely assembled  
with attached hexagon screw or other  
configurations on request.

The hexagon screw ISO 4017 shown for  
demonstration purposes only.

Technical changes reserved.

\*SW = AF (across flats)