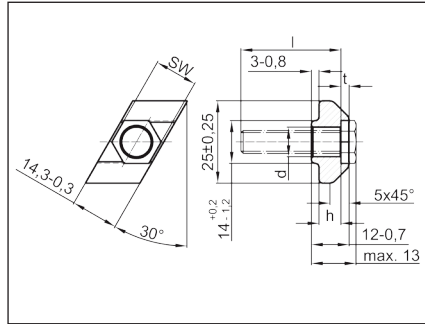
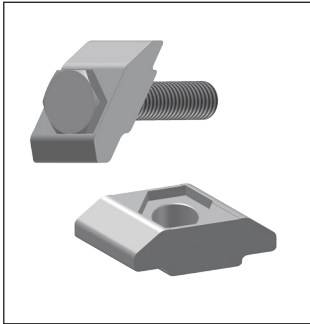




- Rhombus-Nutenstein für Nutenschraube M5 – M8
- Rhombus-Nutenschraube M5 – M8, leichte Ausführung, Edelstahl (1.4301)
- Rhombus T-slot sliding nut for T-slot screw M5 – M8
- Rhombus T-slot screw M5 – M8, light version, stainless steel (1.4301)



Standardausführungen

→ **Material:** 1.4301-2H, Edelstahl
Festigkeit: $R_m \geq 700 \text{ N/mm}^2$, $R_{p0.2} \geq 350 \text{ N/mm}^2$
Norm: EN 10088-3
→ **Material Schraube:** A2-70

Standard Configuration

→ **Material:** 1.4301-2H, stainless steel
Strength: $R_m \geq 700 \text{ N/mm}^2$, $R_{p0.2} \geq 350 \text{ N/mm}^2$
Standard: EN 10088-3
→ **Material screw:** A2-70



**ARTIKEL-NR.
PART NO.**

**TECHNISCHE DATEN
TECHNICAL DATA**

	für Gewinde for thread	A	d	l	h	t	SW*	Gewicht ≈ g/Stk weight ≈ g/item	Stück/Packung parts/package	
									klein small	groß large
Edelstahl (1.4301-2H) stainless steel (1.4301-2H)										
99 22 448 950	M5	15	5,5	-	6	3	8	27	100	-
99 22 448 950 S20	M5	15	5,5	20	6	3	8	30,9	100	-
99 22 448 950 S30	M5	15	5,5	30	6	3	8	32,1	100	-
99 22 448 950 S40	M5	15	5,5	40	6	3	8	33,4	100	-
99 22 448 951	M6	15	6,5	-	6	3	10	25	100	-
99 22 448 951 S30	M6	15	6,5	30	6	3	10	32,5	50	-
99 22 448 951 S40	M6	15	6,5	40	6	3	10	34,2	50	-
99 22 448 951 S50	M6	15	6,5	50	6	3	10	35	50	-
99 22 448 952	M8	15	8,5	-	6	4,5	13	24	100	-
99 22 448 952 S30	M8	15	8,5	30	6	4,5	13	38,5	50	-
99 22 448 952 S40	M8	15	8,5	40	6	4,5	13	42	50	-
99 22 448 952 S50	M8	15	8,5	50	6	4,5	13	45,8	50	-

rail
15
systemtechnik profil
assembly system profile

BESTELLBEISPIEL

100 Stück, Rhombus-Nutenstein für Nutenschraube, Edelstahl M5, Artikel-Nr. 99 22 448 **951**;
50 Stück, Rhombus-Nutenschraube, Edelstahl M6 x 30, Artikel-Nr. 99 22 448 **951 S30**

ORDERING SAMPLE

100 each, rhombus T-slot sliding nut, stainless steel M5, Part No. 99 22 448 **950** ;
50 each, rhombus T-slot screw, stainless steel M6 x 30, Part No. 99 22 448 **951 S30**

Weitere Abmessungen und Ausführungen auf Anfrage. Bei dem Nutenstein gehört die Sechskantschraube ISO 4017 nicht zum Lieferumfang.

Die Nutenschraube ist komplett. Die Sechskantschraube ISO 4017 ist gegen Herausfallen gesichert. Technische Änderungen vorbehalten.

*SW = Schlüsselweite

Other dimensions and configurations available on request. The hexagon screw ISO 4017 for this T-slot sliding nut is not part of the scope of delivery.

The T-slot screw is complete. The hexagon screw ISO 4017 is secured against falling out. Technical changes reserved.

*SW = AF (across flats)