



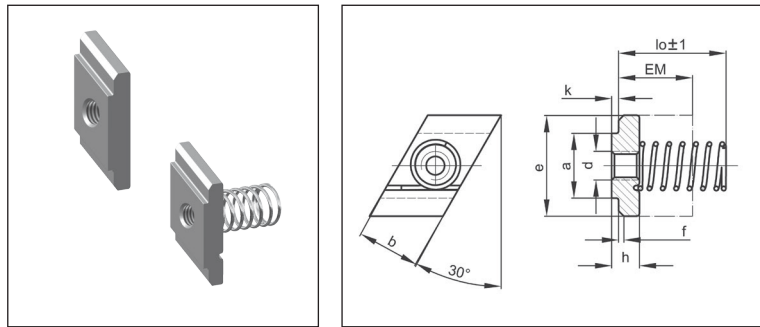
→ **Rhombus-Mutter für T-Nuten, Nirosta**  
**Edelstahl (1.4301) / Stahl verzinkt**  
→ **Rhombus T-slot nut stainless steel**  
**stainless steel (1.4301) / steel (zinc-plated)**

**Standardausführungen**

→ **Material:** 1.4301-2H  
Festigkeit:  $R_m \geq 700 \text{ N/mm}^2$ ,  $R_{p0.2} \geq 450 \text{ N/mm}^2$   
Norm: EN 10088-3  
→ **Material:** Stahl, verzinkt  
→ **Material Feder:** 1.4310

**Standard Configuration**

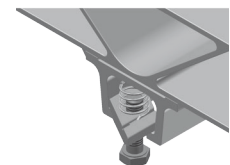
→ **Material:** 1.4301-2H  
**Strength:**  $R_m \geq 700 \text{ N/mm}^2$ ,  $R_{p0.2} \geq 450 \text{ N/mm}^2$   
**Standard:** EN 10088-3  
→ **Material:** steel, zinc-plated  
→ **Material spring:** 1.4310



**ARTIKEL-NR.**  
**PART NO.**

**TECHNISCHE DATEN**  
**TECHNICAL DATA**

1.4301-2H ohne Feder 1.4301-2H without spring	1.4301-2H mit Feder 1.4301-2H with spring	Stahl (verzinkt) steel (zinc-plated)	d	A	a	e	b	k	h	f	lo *	EM **	Gewicht ≈ g/Stk weight ≈ g/item		Stück/ Packung parts/ package	
													ohne Feder without spring	mit Feder with spring	klein small	groß large
99 23 786 <b>108</b>	99 23 786 <b>109</b>	-	M5	15	14	24	14	5	7	1,5x45°	22	14 - 20	20	21	100	500
99 23 786 <b>110</b>	99 23 786 <b>111</b>	-	M6	15	14	24	14	5	7	1,5x45°	22	14 - 20	19	20	100	500
99 23 786 <b>112</b>	99 23 786 <b>113</b>	-	M8	15	14	24	14	5	7	1,5x45°	22	14 - 20	17	18	100	500
99 23 786 <b>114</b>	99 23 786 <b>115</b>	-	M10	15	14	24	14	5	7	1,5x45°	22	14 - 20	16	17	100	500
99 21 866 <b>027</b>	-	-	M8	15	14	29	14	6	8	1,5x45°	-	-	23	-	50	250
99 21 866 <b>020</b>	-	-	M6	15	14	33	14	6	8	2x45°	-	-	27	-	100	250
99 21 866 <b>021</b>	-	-	M8	15	14	33	14	6	8	2x45°	-	-	24	-	100	250
99 21 866 <b>022</b>	-	-	M10	15	14	33	14	6	8	2x45°	-	-	22	-	100	250
-	-	99 21 866 <b>054</b>	M10	15	14	24	14	5	7	1,5x45°	-	-	20	-	100	250
-	-	99 21 866 <b>053</b>	M10	15	14	33	14	6	8	2x45°	-	-	30	-	100	250



**BESTELLBEISPIEL**  
100 Stück, Gleitmutter M8, 1.4301-2H,  
Artikel-Nr. 99 21 866 **021**

**ORDERING SAMPLE**  
100 each, slide nuts M8, 1.4301-2H,  
Part No. 99 21 866 **021**

Ausführung mit Feder = Stop-Funktion.  
Weitere Ausführungen, auch in anderen  
Federlängen, auf Anfrage.

\* lo: im unbelasteten Zustand  
\*\* EM: Einbaumaß

Version with spring = stop system.  
Other versions and other spring lengths  
available on request.

\* lo: unstressed  
\*\* EM: mounting measurement