

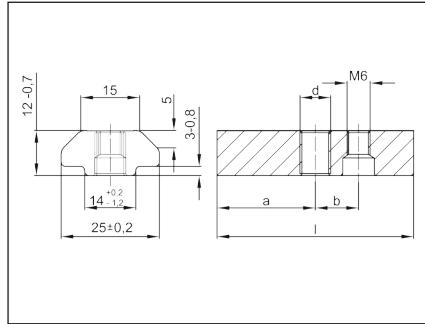
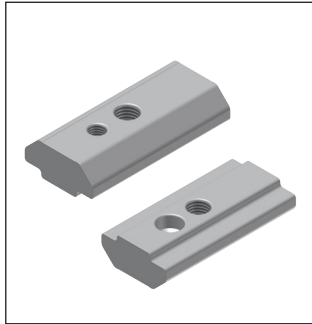
→ **Muttern für T-Nuten M8 – M10
Edelstahl (1.4301)**
→ **T-slot nuts M8 – M10
stainless steel (1.4301)**

Standardausführungen

→ **Material:** 1.4301-2H, Edelstahl
Festigkeit: $R_m \geq 700 \text{ N/mm}^2$
 $R_{p0.2} \geq 350 \text{ N/mm}^2$
Norm: EN 10088-3

Standard Configuration

→ **Material:** 1.4301-2H, stainless steel
Strength: $R_m \geq 700 \text{ N/mm}^2$
 $R_{p0.2} \geq 350 \text{ N/mm}^2$
Standard: EN 10088-3

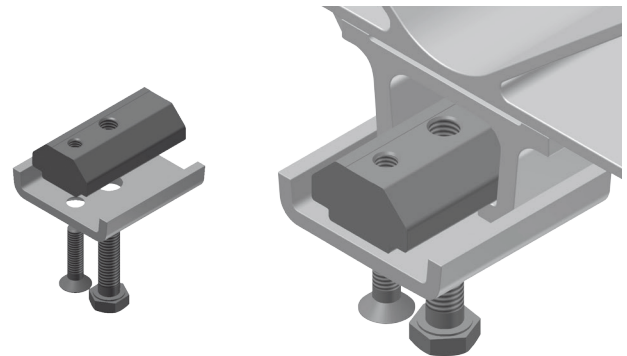


**ARTIKEL-NR.
PART NO.**

**TECHNISCHE DATEN
TECHNICAL DATA**

Edelstahl
(1.4301-2H)
stainless steel
(1.4301-2H)

	d	A	a	b	l	Gewicht ≈ g/Stk weight ≈ g/item	Stück/Packung parts/package		Prüfkraft F_{min} in KN gem. Prüfverfahren nach DIN 20898-2 test force F_{min} in KN as per test procedure of DIN 20898-2
							klein small	groß large	
99 11 440 031	M8	15	20	-	40	68	100	-	1.4301-2H
99 11 440 014	M8	15	25	11	50	93	50	-	-
99 11 440 015	M10	15	25	11	50	92	50	-	-



BESTELLBEISPIEL

50 Stück, Muttern für T-Nuten, Edelstahl M8,
50 lang, Artikel-Nr. 99 11 44 **014**

ORDERING SAMPLE

50 each, T-slot nuts, stainless steel M8,
50 long, Part No. 99 11 44 **014**

Sonderausführungen in beliebiger
Länge mit mehreren Bohrungen sind
auf Anfrage lieferbar.

Halteklammer siehe Seite 52

Special versions cut to any length
with multiple drilled holes are available
on request.

Holding clamp see page 52