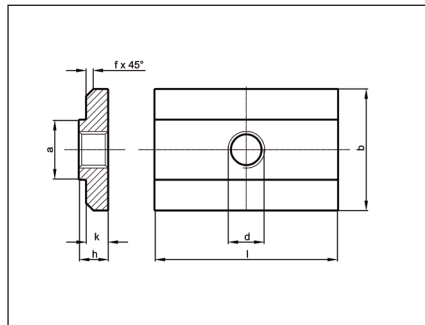
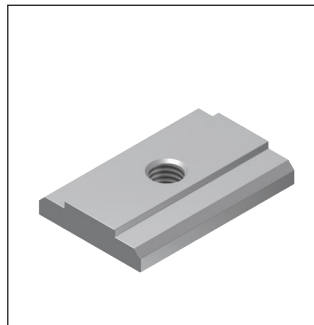


→ Mutter für T-Nuten, Edelstahl (1.4301)
 → T-slot nut, stainless steel (1.4301)

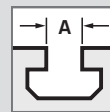


Standardausführungen

→ **Material:** 1.4301-2H
 Festigkeit: $R_m \geq 700 \text{ N/mm}^2$
 $R_{p0.2} \geq 450 \text{ N/mm}^2$
 Norm: EN 10088-3

Standard Configuration

→ **Material:** 1.4301-2H
 Strength: $R_m \geq 700 \text{ N/mm}^2$
 $R_{p0.2} \geq 450 \text{ N/mm}^2$
 Standard: EN 10088-3



ARTIKEL-NR.
PART NO.

1.4301-2H

TECHNISCHE DATEN
TECHNICAL DATA

	d	A	b	a	l	h	k	f	Gewicht ≈ g/Stk weight ≈ g/item	Stück/Packung parts/package	
										klein small	groß large
99 21 866 029	M10	15	33	14	50	8	6	2	87	87	100
99 21 866 056	M10	15	29	14	25	8	6	1,5	35	35	100

BESTELLBEISPIEL
 100 Stück, Gleitmutter M10, 1.4301-2H,
 Artikel-Nr. 99 21 866 **029**

ORDERING SAMPLE
 100 each, slide nuts M10, 1.4301-2H,
 Part No. 99 21 866 **029**

Weitere Ausführungen, z.B. in anderen
 Längen oder mit mehreren Bohrungen,
 auf Anfrage.

Other versions, e.g. other lengths or
 with multiple drilled holes, available on
 request.