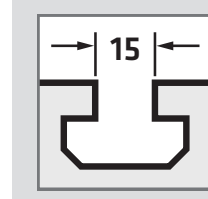
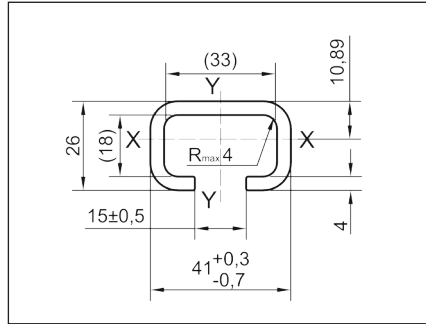
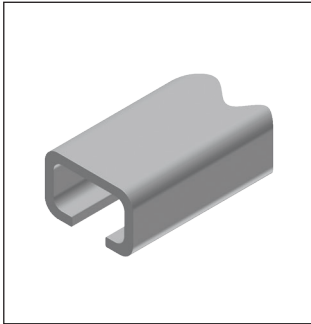


→ **Übersicht Montageschienen**
→ **Assembly rails overview**



rail

systemtechnik profil
assembly system profile
15

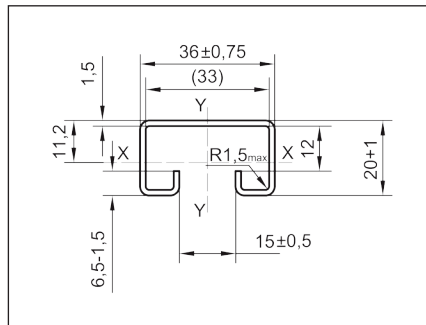
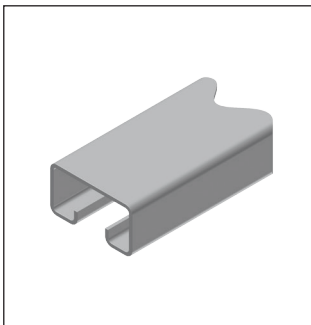


ARTIKEL-NR.
PART NO.

TECHNISCHE DATEN
TECHNICAL DATA

| ARTIKEL-NR. PART NO. | Material | A | Lieferlänge m delivery length m |
|--------------------------|----------|----|------------------------------------|
| 80 CX 1 153318041 | 1.4571 | 15 | 1 |
| 80 CX 0 153318041 | 1.4571 | 15 | 6 |
| 80 CT 1 153318041 | S355MC | 15 | 1 |
| 80 CT 0 153318041 | S355MC | 15 | 6 |

Details zu obigem Profil siehe Seite 19 | For details of the above profile see page 19

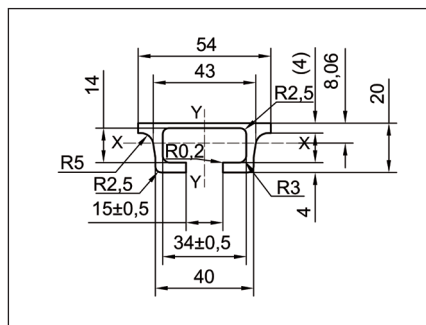
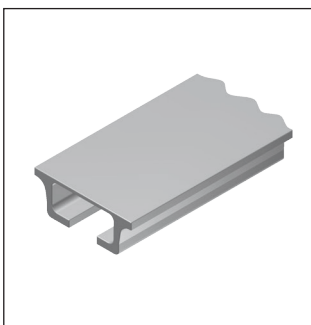


ARTIKEL-NR.
PART NO.

TECHNISCHE DATEN
TECHNICAL DATA

| ARTIKEL-NR. PART NO. | Material | A | Lieferlänge m delivery length m |
|--------------------------|-----------|----|------------------------------------|
| 80 CU 1 153312036 | 1.4301-2B | 15 | 1 |
| 80 CU 0 153312036 | 1.4301-2B | 15 | 6 |
| 80 CT 1 153312036 | S355MC | 15 | 1 |
| 80 CT 0 153312036 | S355MC | 15 | 6 |

Details zu obigem Profil siehe Seite 20 | For details of the above profile see page 20



ARTIKEL-NR.
PART NO.

TECHNISCHE DATEN
TECHNICAL DATA

| ARTIKEL-NR. PART NO. | Material | A | Lieferlänge m delivery length m |
|--------------------------|-----------|----|------------------------------------|
| 80 CL 1 153414054 | Aluminium | 15 | 1 |
| 80 CL 0 153414054 | Aluminium | 15 | 6 |

Details zu obigem Profil siehe Seite 21 | For details of the above profile see page 21

In 1 m ± 10 mm oder 6 m ± 50 mm
lieferbar. Jede gewünschte Länge ist
gegen Berechnung eines Schnittzu-
schlages lieferbar.

Available in length of 1 m ± 10 mm
or 6 m ± 50 mm. Any other length avail-
able with a cutting surcharge.