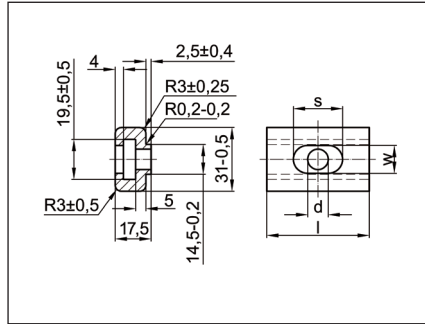
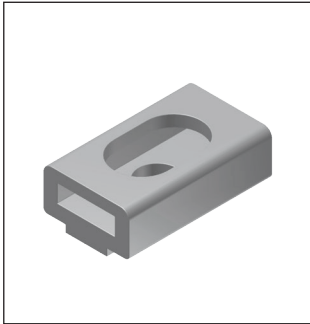




→ **Nutenstein mit Hohlkammer**
Aluminium beschichtet
Verwendung für Nutenschraube
→ **T-slot sliding block tubular**
aluminium coated
for T-slot screw

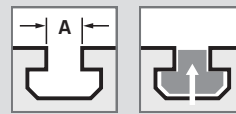


Standardausführungen

→ **Material:** Aluminium,
Legierung und Zustand: EN AW 6082 T6
Norm: DIN EN 573-3 / 755-2
Korrosionsschutz: Zinklamellenbeschichtung,
Farbe Silber, Salzsprühtest DIN 50021

Standard Configuration

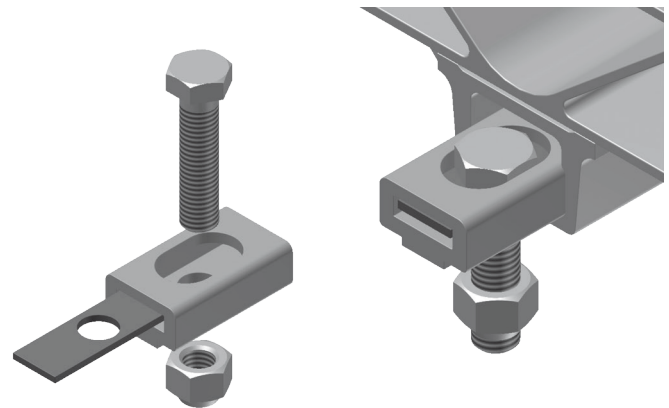
→ **Material:** aluminium,
alloy and treatment: EN AW 6082 T6
Standard: DIN EN 573-3 / 755-2
Corrosion protection: laminated zinc coating,
color silver, Salt spray test DIN 50021



ARTIKEL-NR.
PART NO.

TECHNISCHE DATEN
TECHNICAL DATA

	für Gewinde for thread	d	A*	w	s	l	Gewicht ≈ g/Stk weight ≈ g/item	Stück/Packung parts/package	
								klein small	groß large
99 11 440 797	M8	9	15	13,5	30	50	46	50	-
99 11 440 796	M10	11	15	16,5	30	50	43	50	-



BESTELLBEISPIEL

100 Stück, Nutensteine Alu für M8, Profil 15,
Teile-Nr. 99 11 440 **797**

ORDERING SAMPLE

100 each, T-slot sliding block alu for M8,
profile 15, Part No. 99 11 440 **797**

Nutenschrauben-Verbindung komplett besteht aus Nutenstein, Beilage, Sechskantschraube (ISO 4017) und Mutter. Sechskantschraube und Mutter gehören nicht zum Lieferumfang.

Die Beilage, siehe Seite 37, muss aus Festigkeitsgründen montiert werden. Unbeschichtete Ausführung auf Anfrage.

T-slot screw connector complete consists of T-slot sliding block, shim, hexagonal screw (ISO 4017) and nut. Hexagonal screw and nut are not part of the scope of delivery.

The shim, see page 37, must be fitted to ensure the necessary strength. An uncoated version is available on request.