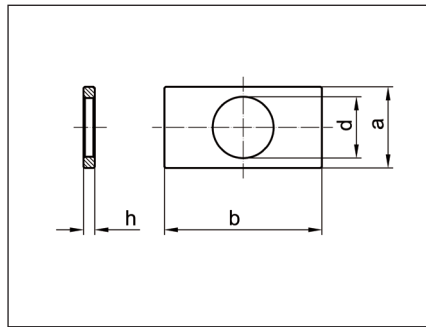
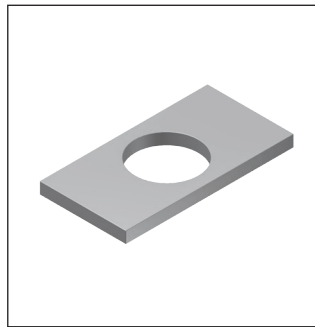


→ **Beilage für Nutenstein mit Hohlkammer**
→ **Shim for tubular T-slot sliding block**



Standardausführungen

→ **Material:** 1.4301-2H
Festigkeit: $R_m \geq 700 \text{ N/mm}^2$
 $R_{p0.2} \geq 450 \text{ N/mm}^2$
Norm: EN 10088-3

Standard Configuration

→ **Material:** 1.4301-2H
Strength: $R_m \geq 700 \text{ N/mm}^2$
 $R_{p0.2} \geq 450 \text{ N/mm}^2$
Standard: EN 10088-3



ARTIKEL-NR.
PART NO.

Edelstahl
(1.4301-2H)
stainless steel
(1.4301-2H)

TECHNISCHE DATEN
TECHNICAL DATA

	für Gewinde for thread	a	h	b	d	Gewicht ≈ g/Stk weight ≈ g/item	Stück/Packung parts/package	
							klein small	groß large
99 11 440 799	M8	18	5	35	9	19,6	250	-
99 11 440 798	M10	18	5	35	11	17,3	250	-

BESTELLBEISPIEL
300 Stück, Beilage 1.4301 Ø9, Teile-Nr. 99 11 440 **799**

ORDERING SAMPLE
300 each, shim 1.4301 Ø9, Part No. 99 11 440 **799**

Die Beilage ist ein Zubehör zum Nutenstein mit Hohlkammer, Seite 36.

The shim is an accessory for the tubular T-slot sliding nut, page 36.