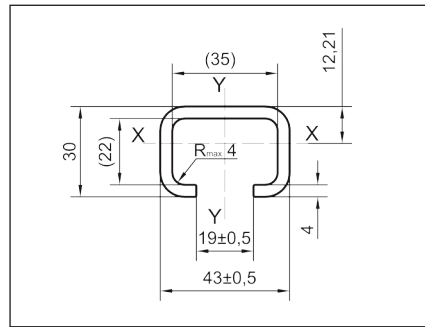
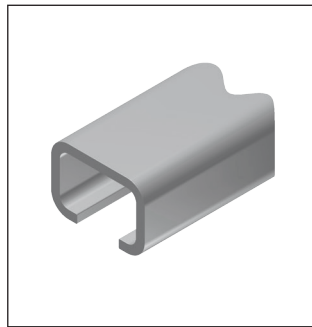




→ **Profil 19 / 35 / 22 / 43**  
**Edelstahl / Baustahl (kaltgewalzt)**  
→ **Profile 19 / 35 / 22 / 43**  
**stainless steel / structural steel (cold-rolled)**

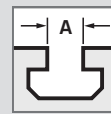


**Standardausführungen**

→ **Material:** 1.4571  
Festigkeit:  $R_m \geq 540 \text{ N/mm}^2$ ,  $R_{p0,2} \geq 240 \text{ N/mm}^2$   
Norm: EN 10088-2  
→ **Material:** Stahl S355MC  
Norm: EN 10149

**Standard Configuration**

→ **Material:** 1.4571;  
Strength:  $R_m \geq 540 \text{ N/mm}^2$ ,  $R_{p0,2} \geq 240 \text{ N/mm}^2$   
Standard: EN 10088-2  
→ **Material:** steel S355MC  
Standard: EN 10149



rail

montageschienen  
assembly rails

ARTIKEL-NR. PART NO.	TECHNISCHE DATEN TECHNICAL DATA					STATISCHE WERTE STATIC VALUES	
	Material	Oberfläche surface	A	Lieferlänge m delivery length m	Gewicht ≈ kg weight ≈ kg	Fläche A   face A	Schwerpunkt   centre of gravity
80 <b>CX</b> 1 193522043	1.4571	blank	19	1	3,2	402 mm <sup>2</sup>	12,21 mm
80 <b>CX</b> 0 193522043	1.4571	blank	19	6	18,9	IXS	38855,82 mm <sup>4</sup>
80 <b>CT</b> 1 193522043	S355MC	blank *	19	1	3,2	IYS	95049,43 mm <sup>4</sup>
80 <b>CT</b> 0 193522043	S355MC	blank *	19	6	18,9	WXU	3181,62 mm <sup>3</sup>
						WXO	2247,64 mm <sup>3</sup>
						WY	4472,91 mm <sup>3</sup>
						Gewicht   weight	3,2 kg/m

**BESTELLBEISPIEL**

10 Stück, Profil 19 / 35 / 22 / 43, Edelstahl,  
Länge 1 m, Artikel-Nr. 80 **CX** 1 193522043

**ORDERING SAMPLE**

10 each, profile 19 / 35 / 22 / 43, stainless steel,  
length 1 m, Part No. 80 **CX** 1 193522043

In 1 m ± 10 mm oder 6 m ± 50 mm lieferbar. Jede gewünschte Länge ist gegen Berechnung eines Schnittzuschlages lieferbar. Diese nosta-Montageschiene wird aus Blech profiliert und entspricht in ihren Abmessungen exakt dem Standardprofilquerschnitt 19.

\* Galvanisch verzinkt und feuerverzinkt auf Anfrage.

Available in length of 1 m ± 10 mm or 6 m ± 50 mm. Any other length available with a cutting surcharge. This nosta assembly rail is moulded out of sheet metal and complies exactly with the dimensions of standard profile cross-section 19.

\* Zinc-plated or hot-dip galvanised on request.