

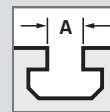
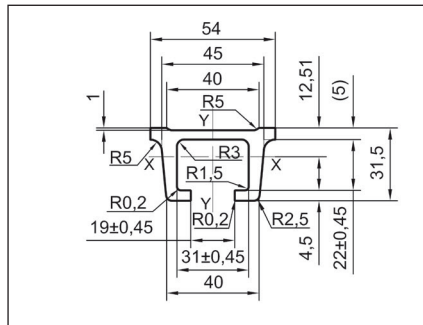
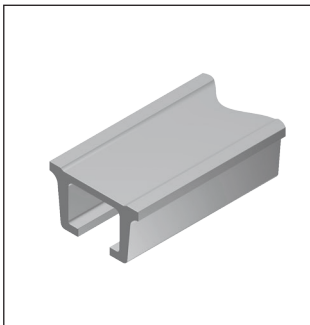
→ **Profil 19 / 31 / 22 / 54 Aluminium zum Anschweißen**
→ **Profile 19 / 31 / 22 / 54 aluminium welding attachment**

Standardausführungen

→ **Material:** Aluminium
Legierung und Zustand: EN AW 6005A T6
Norm: DIN EN 573-3 / 755-2

Standard Configuration

→ **Material:** aluminium
alloy and treatment: EN AW 6005A T6
Standard: DIN EN 573-3 / 755-2



rail

montageschienen
assembly rails

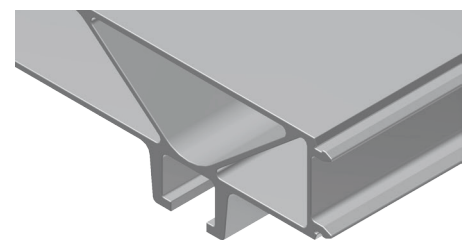
ARTIKEL-NR.
PART NO.

TECHNISCHE DATEN
TECHNICAL DATA

	A	Lieferlänge m delivery length m		Gewicht ≈ kg weight ≈ kg
80 CL 1 193122054	19	1		1,63
80 CL 0 193122054	19	6		9,78

STATISCHE WERTE
STATIC VALUES

Fläche A face A	601 mm ²
Schwerpunkt centre of gravity	12,51 mm
IXS	61862 mm ⁴
IYS	179247 mm ⁴
WXU	4946 mm ³
WXO	3257 mm ³
WY	6638 mm ³
Gewicht weight	1,63 kg/m



BESTELLBEISPIEL

10 Stück, Profil 19 / 31 / 22 / 54, Aluminium,
Länge 1 m, Teile-Nr. 80 **CL** 1 193122054

ORDERING SAMPLE

10 each, profile 19 / 31 / 22 / 54, aluminium,
length 1 m, Part No. 80 **CL** 1 193122054

Diese nosta-Montageschiene entspricht exakt dem Standardprofilquerschnitt 19. Sie wird nach den statischen Erfordernissen an den Stellen angeschweißt, an denen der Standardquerschnitt 19 am Strangpressprofil nicht vorhanden ist.

In 1 m ± 10 mm oder 6 m ± 50 mm lieferbar. Jede gewünschte Länge ist gegen Berechnung eines Schnittzuschlages lieferbar.

This nosta-Assembly Rail complies exactly with standard profile cross-section 19. It may be welded to locations of the aluminium extrusions as necessitated by strength requirements.

Available in length of 1 m ± 10 mm or 6 m ± 50 mm. Any other length available with a cutting surcharge.