



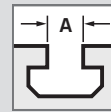
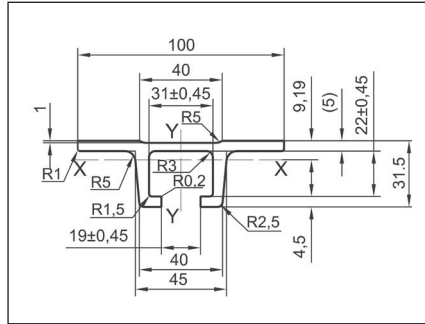
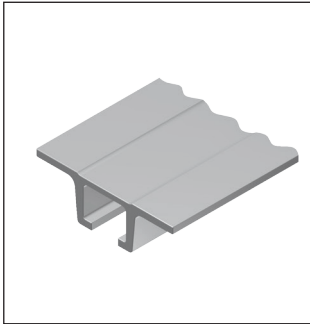
→ **Profil 19 / 31 / 22 / 100 Aluminium zum Anieten oder Anschrauben**
→ **Profile 19 / 31 / 22 / 100 aluminium rivet or screw / screw attachment**

Standardausführungen

→ **Material:** Aluminium
Legierung und Zustand: EN AW 6005A T6
Norm: DIN EN 573-3 / 755-2

Standard Configuration

→ **Material:** aluminium
alloy and treatment: EN AW 6005A T6
Standard: DIN EN 573-3 / 755-2



rail

montageschienen
assembly rails

ARTIKEL-NR.
PART NO.

TECHNISCHE DATEN
TECHNICAL DATA

STATISCHE WERTE
STATIC VALUES

ARTIKEL-NR. PART NO.	A	TECHNISCHE DATEN TECHNICAL DATA		Gewicht ≈ kg weight ≈ kg
		Lieferlänge m delivery length m		
80 CL 1 193122100	19	1		2,25
80 CL 0 193122100	19	6		13,50

Fläche A face A	831,9 mm ²
Schwerpunkt centre of gravity	9,74 mm
IXS	79014 mm ⁴
IYS	530304 mm ⁴
WXU	8109 mm ³
WXO	3631 mm ³
WY	10606 mm ³
Gewicht weight	2,25 kg/m

BESTELLBEISPIEL

10 Stück, Profil 19 / 31 / 22 / 100, Aluminium, Länge 1 m, Teile-Nr. 80 **CL** 1 193122100

ORDERING SAMPLE

10 each, profile 19 / 31 / 22 / 100, aluminium, length 1 m, Part No. 80 **CL** 1 193122100

Diese nosta-Montageschiene entspricht exakt dem Standardprofilquerschnitt 19. Sie wird nach den statischen Erfordernissen überall dort angenietet oder angeschraubt, wo die Möglichkeit des Anschweißens ausscheidet.

In 1 m ± 10 mm oder 6 m ± 50 mm lieferbar. Jede gewünschte Länge ist gegen Berechnung eines Schnittzuschlages lieferbar.

This nosta assembly rail conforms exactly to standard profile cross-section 19. It may be attached by riveting or screwing to locations as necessitated by strength of requirements.

Available in length of 1 m ± 10 mm or 6 m ± 50 mm. Any other length available with a cutting surcharge.