

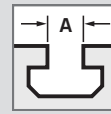
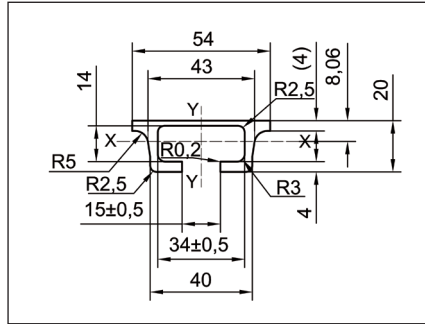
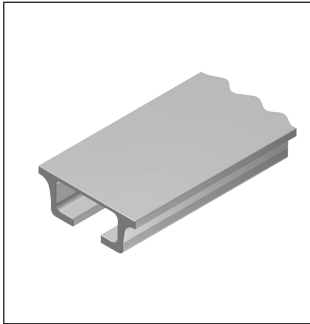
→ **Profil 15 / 34 / 14 / 54 Aluminium  
zum Anschweißen**  
→ **Profile 15 / 34 / 14 / 54 aluminium  
welding attachment**

**Standardausführungen**

→ **Material:** Aluminium  
Legierung und Zustand: EN AW 6005A T6  
Norm: DIN EN 573-3 / 755-2

**Standard Configuration**

→ **Material:** aluminium  
alloy and treatment: EN AW 6005A T6  
Standard: DIN EN 573-3 / 755-2



**ARTIKEL-NR.  
PART NO.**

**TECHNISCHE DATEN  
TECHNICAL DATA**

	A	Lieferlänge m delivery length m		Gewicht ≈ kg weight ≈ kg
80 <b>CL</b> 1153414054	15	1		0,87
80 <b>CL</b> 0153414054	15	6		0,87

**STATISCHE WERTE  
STATIC VALUES**

Fläche A   face A	323,95 mm <sup>2</sup>
Schwerpunkt   centre of gravity	8,06 mm
IXS	15930,83 mm <sup>4</sup>
IYS	93773,03 mm <sup>4</sup>
WXU	1977,39 mm <sup>3</sup>
WXO	1392,13 mm <sup>3</sup>
WY	3505,53 mm <sup>3</sup>
Gewicht   weight	0,87 kg/m

**BESTELLBEISPIEL**

10 Stück, Profil 15/34/14/54, Aluminium, Länge 1 m  
Teile-Nr. 80 **CL** 153414054

**ORDERING SAMPLE**

10 each, profile 15/34/14/54, aluminium, length 1 m  
Part No. 80 **CL** 153414054

Es können nur einschiebbare Muttern für T-Nuten verwendet werden.

In 1 m ± 110 mm oder 6 m ± 50 mm lieferbar. Jede gewünschte Länge ist gegen Berechnung eines Schnittzuschlages lieferbar.

Only slide-in T-slot nuts can be used.

Available in length of 1 m ± 110 mm or 6 m ± 50 mm. Any other length available with a cutting surcharge.