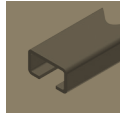


nosta-Montageschienen leichte Ausführung Profil 10  
 nosta assembly rails light-weight type profile 10



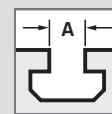
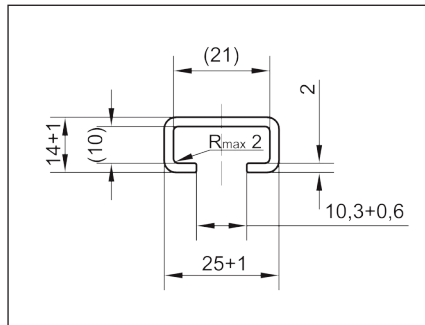
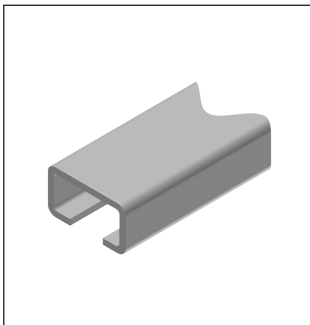
→ **Profil 10 / 21 / 10 / 25**  
**Edelstahl / Baustahl (kaltgewalzt)**  
 → **Profile 10 / 21 / 10 / 25**  
**stainless steel / structural steel (cold-rolled)**

**Standardausführungen**

→ **Material:** 1.4301-2B  
 Festigkeit:  $R_m \geq 520 \text{ N/mm}^2$ ,  $R_{p0,2} \geq 210 \text{ N/mm}^2$   
 → **Material:** Stahl S355MC  
 Norm: EN 10149

**Standard Configuration**

→ **Material:** 1.4301-2B  
 Strength:  $R_m \geq 520 \text{ N/mm}^2$ ,  $R_{p0,2} \geq 210 \text{ N/mm}^2$   
 → **Material:** steel S355MC  
 Standard: EN 10149



rail

montageschienen  
assembly rails

ARTIKEL-NR. PART NO.	TECHNISCHE DATEN TECHNICAL DATA					STATISCHE WERTE STATIC VALUES	
	Material	Oberfläche surface	A	Lieferlänge m delivery length m	Gewicht ≈ kg weight ≈ kg		
80 <b>CU</b> 1 102110025	1.4301-2B	blank	10	1	0,89	Fläche A   face A	113,69 mm <sup>2</sup>
80 <b>CU</b> 0 102110025	1.4301-2B	blank	10	6	5,34	Schwerpunkt   centre of gravity	8,15 mm
80 <b>CT</b> 1 102110025	S355MC	blank *	10	1	0,89	IXS	2803,69 mm <sup>4</sup>
80 <b>CT</b> 0 102110025	S355MC	blank *	10	6	5,34	IYS	9567,34 mm <sup>4</sup>
						WXU	343,84 mm <sup>3</sup>
						WXO	479,6 mm <sup>3</sup>
						WY	765,39 mm <sup>3</sup>
						Gewicht   weight	0,89 kg/m

**BESTELLBEISPIEL**  
 12 Stück, Profil 10 / 21 / 10 / 25, Edelstahl,  
 Länge 1 m, Artikel-Nr. 80 **CU** 1 102110025

**ORDERING SAMPLE**  
 12 each, profile 10 / 21 / 10 / 25, stainless steel,  
 length 1 m, Part No. 80 **CU** 1 102110025

In 1 m ± 10 mm oder 6 m ± 50 mm lieferbar. Jede gewünschte Länge ist gegen Berechnung eines Schnitzzuschlages lieferbar.

Material 1.4571 auf Anfrage.  
 Die Schiene nach DIN EN 60715-C20 auf Anfrage.

\* Galvanisch verzinkt und feuerverzinkt auf Anfrage.

Available in length of 1 m ± 10 mm or 6 m ± 50 mm. Any other lengths available with a cutting surcharge.

Material 1.4571 on request.  
 The assembly rail as per DIN EN 60715-C20 on request.

\* Zinc-plated or hot-dip galvanised on request.