



- **Muttern für T-Nuten 8 mm, M8, mit Führungssteg Aluminium (blank) / Edelstahl (1.4301)**
- **T-slot nuts for slots 8 mm, M8, with raised center, aluminium (blank) / stainless steel (1.4301)**

Muttern für T-Nuten, Nut 8 mm, mit Steg und Kugel gefedert
T-slot nuts, slot 8 mm with raised center, ball and spring

Standardausführungen | Standard Configuration

→ **Material bei Aluminium Ausführung:** Muttern für T-Nuten: Aluminium; Feder: 1.4310; Kugel: 1.4301;

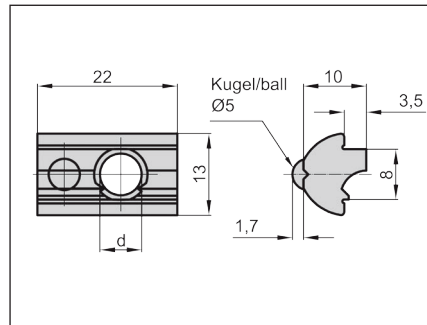
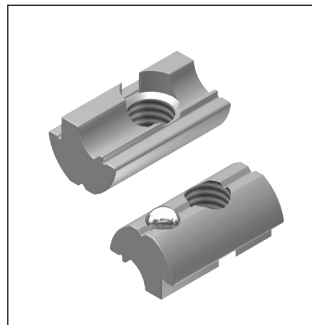
→ **Material bei Edelstahl Ausführung:** Muttern für T-Nuten 1.4301; Feder: 1.4310; Kugel: 1.4301;

→ **Material Aluminium version:**

T-nut slots: aluminium; Spring: 1.4310; Ball: 1.4301;

→ **Material stainless steel version:**

T-slot nuts: 1.4301; Spring: 1.4310; Ball: 1.4301;



ARTIKEL-NR.
PART NO.

TECHNISCHE DATEN
TECHNICAL DATA

Aluminium aluminium	Edelstahl (1.4301) stainless steel (1.4301)	d	A	Gewicht ≈ g/Stk weight ≈ g/item	Stück/Packung parts/package	
					klein small	groß large
99 26 578 002N	-	M8	8	4,1	100	1000
-	99 26 578 001N	M8	8	10	100	1000

connect

solar

8
profil
profile

BESTELLBEISPIEL

100 Stück, Muttern für T-Nuten M8, Aluminium,
Artikel-Nr. 99 26 578 **002N**

Sonderausführungen in beliebiger
Länge mit mehreren Bohrungen sind
auf Anfrage lieferbar.

Special versions in optional length
with several borings are available on
request

ORDER SAMPLE

100 each, T-slot nuts M8, aluminium,
Part No. 99 26 578 **002N**