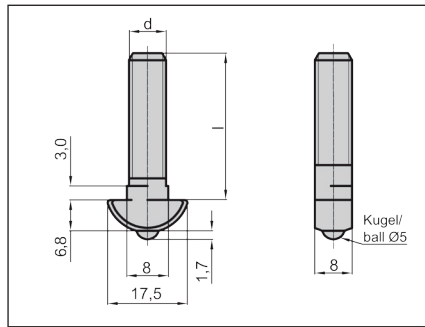
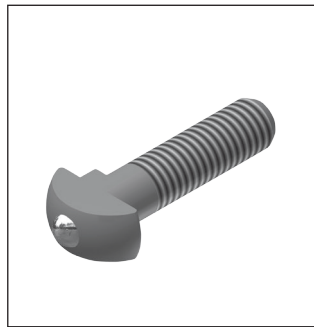




- **Hammerkopfschraube für Nut 8 mm mit Kugel gefedert, Edelstahl (1.4301)**
- **Hammer head screw for slot 8 mm with ball and spring, stainless steel (1.4301)**



Standardausführungen

→ **Material:** Edelstahl 1.4301 oder gleichwertig;
Feder: 1.4310;
Kugel: 1.4301;

Standard Configuration

→ **Material:** stainless steel 1.4301 or equivalent;
Spring: 1.4310;
Ball: 1.4301;



ARTIKEL-NR.
PART NO.

TECHNISCHE DATEN
TECHNICAL DATA

Edelstahl (1.4301) stainless steel (1.4301)	Größe d x l size d x l	A	Gewicht ≈ g/Stk weight ≈ g/item	Stück/Packung parts/package	
				klein small	groß large
99 23 647 296N	M8 x 30	8	16	100	-
99 23 647 297N	M8 x 35	8	18	100	-
99 23 647 298N	M8 x 40	8	20	100	-
99 23 647 299N	M8 x 45	8	22	100	-

connect

solar

8
profil
profile

BESTELLBEISPIEL
100 Stück, Hammerkopfschrauben M8 x 30, Edelstahl, Artikel-Nr. 99 23 647 **296N**

ORDER SAMPLE
100 each, hammer head nut M8 x 30, stainless steel, Part No. 99 23 647 **296N**

Weitere Abmessungen und Ausführungen auf Anfrage.

Other dimensions and configurations on request.