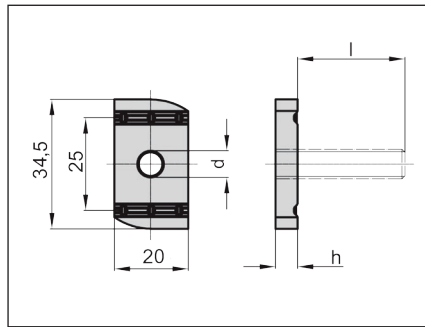
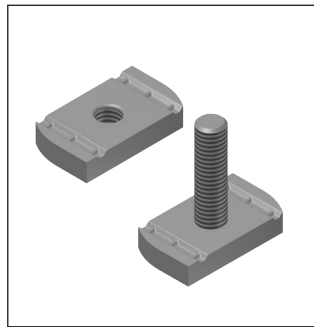




- Rhombus-Nutenschraube für T-Nuten 22 mm, M8
- Rhombus-Mutter für T-Nuten 22 mm, M8
Edelstahl (1.4301)
- Rhombus-T-slot screw for T-nuts 22 mm, M8
- Rhombus-T-slot sliding nut for T-nuts 22 mm, M8
stainless steel (1.4301)



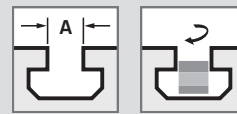
Standardausführungen

→ **Material:** Edelstahl 1.4301 oder gleichwertig;

Standard Configuration

→ **Material:** stainless steel, 1.4301 or equivalent;

Ohne Bremsmoment!
Without grip system!



ARTIKEL-NR.
PART NO.

TECHNISCHE DATEN
TECHNICAL DATA

ARTIKEL-NR. PART NO.	Rhombusschraube Edelstahl (1.4301) rhombus-T-slot screw stainless steel (1.4301)	Rhombusmutter Edelstahl (1.4301) rhombus-T-slot nut stainless steel (1.4301)	d	A	l	h	Gewicht ≈ g/Stk weight ≈ g/item	Stück/Packung parts/package	
								klein small	groß large
99 12 597 039N	-	-	8	22	30	6,00 ± 0,3	38,7	100	500
-	-	99 12 597 040N	8	22	-	6,00 ± 0,3	30,0	100	500

BESTELLBEISPIEL

100 Stück, Rhombusmutter Edelstahl 22 x M8, Artikel-Nr. 99 12 597 **040N**; 100 Stück, Rhombus-Nutenschraube Edelstahl M8 x 30, Artikel-Nr. 99 12 597 **039N**

ORDER SAMPLE

100 each, rhombus-T-slot sliding nut, stainless steel 22 x M8, Part No. 99 12 597 **040N**;
100 each, rhombus-T-slot screw, stainless steel M8 x 30, Part No. 99 12 597 **039N**

Weitere Abmessungen und Ausführungen auf Anfrage.

Other dimensions and configurations on request.