



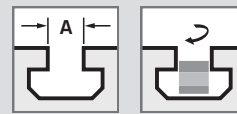
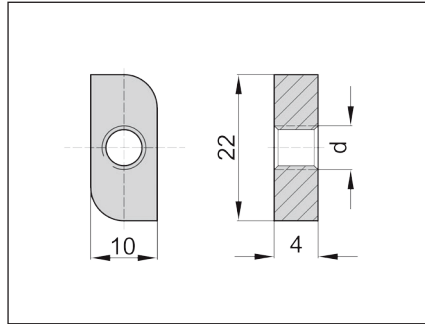
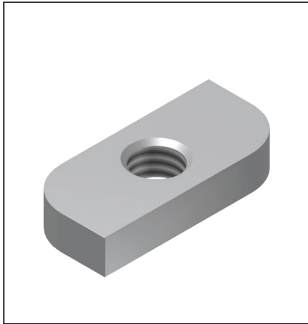
- **Rhombus-Mutter M6 - M8
Edelstahl (1.4301)**
- **Rhombus-nuts M6 - M8
stainless steel (1.4301)**

Standardausführungen

→ **Material:** Edelstahl 1.4301 oder gleichwertig;

Standard Configuration

→ **Material:** stainless steel 1.4301 or equivalent;



**ARTIKEL-NR.
PART NO.**

**TECHNISCHE DATEN
TECHNICAL DATA**

Edelstahl (1.4301) stainless steel (1.4301)	d	Gewicht ≈ g/Stk weight ≈ g/item	Stück/Packung parts/package	
			klein small	groß large
99 23 647 305N	M6	5,9	100	1000
99 23 647 306N	M8	5,4	100	1000

BESTELLBEISPIEL

1000 Stück, Rhombus-Mutter M6, Edelstahl,
Artikel-Nr. 99 23 647 **305N**

ORDER SAMPLE

1000 each, rhombus-nut M6, stainless steel,
Part No. 99 23 647 **305N**

Weitere Abmessungen und Ausführungen auf Anfrage.

Other dimensions and configurations on request.