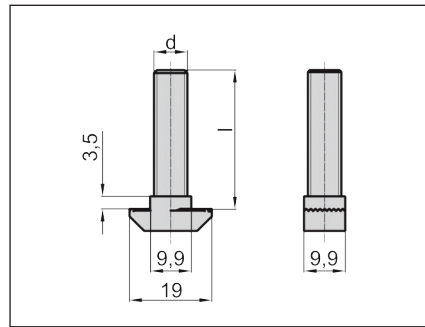
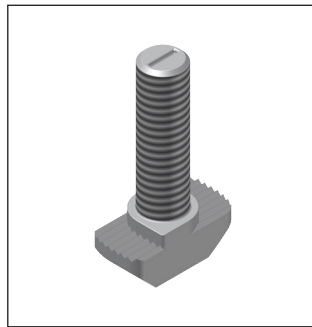




- **Hammerkopfschraube für Nut 10 mm, hohe Form, Edelstahl (1.4301)**
- **Hammer head screw for slot 10 mm, high center, stainless steel (1.4301)**

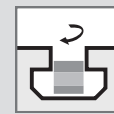
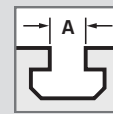


Standardausführungen

→ **Material:** Edelstahl 1.4301 oder gleichwertig;

Standard Configuration

→ **Material:** stainless steel, 1.4301 or equivalent;



ARTIKEL-NR.
PART NO.

TECHNISCHE DATEN
TECHNICAL DATA

Edelstahl (1.4301) stainless steel (1.4301)	Größe d x l size d x l	A	Gewicht ≈ g/Stk weight ≈ g/item	Stück/Packung parts/package	
				klein small	groß large
99 23 647 126N	M6 x 20	10	11,2	100	-
99 23 647 127N	M6 x 25	10	12	100	-
99 23 647 128N	M6 x 30	10	12,8	100	-
99 23 647 129N	M6 x 40	10	14,4	100	-
99 23 647 137N	M6 x 60	10	17,6	100	-
99 23 647 138N	M8 x 20	10	13,4	100	-
99 23 647 139N	M8 x 25	10	14,8	100	-
99 23 647 140N	M8 x 30	10	16,3	100	-
99 23 647 141N	M8 x 40	10	19,4	100	-
99 23 647 143N	M8 x 60	10	25,5	100	-

BESTELLBEISPIEL

50 Stück, Hammerkopfschrauben Nut 10 mm, M8 x 40, hohe Form, Edelstahl, Artikel-Nr. 99 23 647 **141**

ORDER SAMPLE

50 each, hammer head nut 10 mm, M8 x 40, high center, stainless steel, Part No. 99 23 647 **141**

Weitere Abmessungen und Ausführungen auf Anfrage. Die Hammerkopfschrauben können aus einem Stück oder mit Gewindestift montiert geliefert werden.

Additional dimensions and configurations on request. Hammer head screws can be delivered in two variations: forged in one piece or mounted with threaded pin.