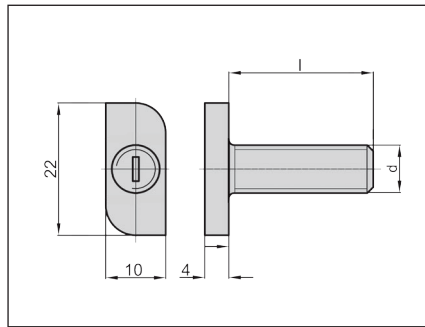
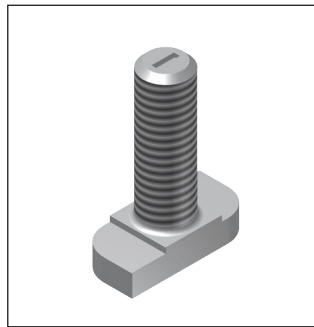




- **Hammerkopfschraube für Nut 10 mm
Edelstahl (1.4301)**
- **Hammer head screw for slot 10 mm
stainless steel (1.4301)**

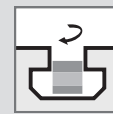
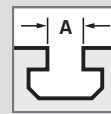


Standardausführungen

→ **Material:** Edelstahl 1.4301 oder gleichwertig;

Standard Configuration

→ **Material:** stainless steel, 1.4301 or equivalent;



**ARTIKEL-NR.
PART NO.**

Edelstahl
(1.4301)
stainless steel
(1.4301)

**TECHNISCHE DATEN
TECHNICAL DATA**

Größe d x l
size d x l

Gewicht ≈ g/Stk
weight ≈ g/item

Stück/Packung
parts/package

klein small	groß large
----------------	---------------

99 23 647 300N	M8 x 20	14,7	100	500
99 23 647 301N	M8 x 25	16,7	100	500
99 23 647 302N	M8 x 30	18,7	100	500
99 23 647 303N	M8 x 40	20,7	100	500
99 23 647 304N	M8 x 50	22,7	100	500

BESTELLBEISPIEL

100 Stück, Hammerkopfschraube M8 x 20,
Edelstahl, Artikel-Nr. 99 23 647 **300N**

ORDER SAMPLE

100 each, hammer head screw M8 x 20,
stainless steel, Part No. 99 23 647 **300N**

Weitere Abmessungen und Ausführungen auf Anfrage.

Other dimensions and configurations on request.