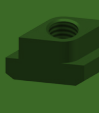
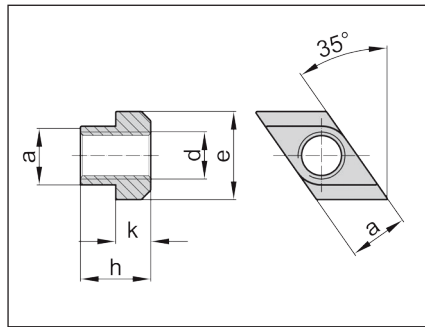
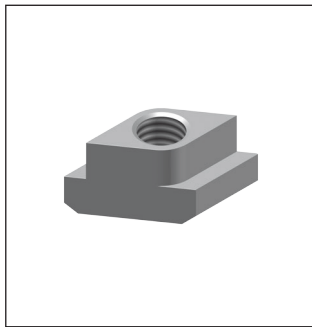


Rhombus-Muttern für T-Nuten Querschnitt nach DIN 508

Rhombus-T-slot nuts cross-section as per DIN 508



- Rhombus, Stahl (Güteklasse 8, verzinkt)
- Rhombus, Stahl (Güteklasse 10, vergütet) **
- Rhombus, steel (grade 8, zinc-plated)
- Rhombus, steel (grade 10, quenched and tempered) **



Standardausführungen

→ **Material:** C45+C oder gleichwertig, galvanisch verzinkt;

Norm: EN 10277-2, EN 10083-2;

→ **Material:** Güteklasse 10 (vergütet) **, C45+C+QT oder gleichwertig;

Norm: EN 10277-2, EN 10083-2;

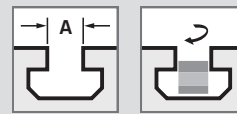
Standard Configuration

→ **Material:** C45+C or equivalent, zinc-plated;

Standard: EN 10277-2, EN 10083-2;

→ **Material:** grade 10 (quenched and tempered) **, C45+C+QT or equivalent;

Standard: EN 10277-2, EN 10083-2;



ARTIKEL-NR. PART NO.

TECHNISCHE DATEN TECHNICAL DATA

Güteklasse 8 (verzinkt) grade 8 (zinc-plated)	Güteklasse 10 (vergütet) ** grade 10 (quenched and tempered) **	d	A*	a	e	h	k	Gewicht ≈ g/Stk weight ≈ g/item	Stück/Packung parts/package	
									klein small	groß large
08 05 06 M05 VZ	08 15 06 M05	M5	6	5,7	10	8	4	4	100	500
08 05 08 M06 VZ	08 15 08 M06	M6	8	7,6	13	10,0	6	6	100	500
08 05 10 M08 VZ	08 15 10 M08	M8	10	9,6	15	12,0	6	11	100	250
08 05 12 M10 VZ	08 15 12 M10	M10	12	11,6	18	14,0	7	14	100	250
08 05 14 M10 VZ	08 15 14 M10	M10	14	13,6	22	16,0	8	27	100	-
08 05 14 M12 VZ	08 15 14 M12	M12	14	13,6	22	16,0	8	23	100	-
-	08 15 16 M14	M14	16	15,6	25	18,0	9	33	50	-
-	08 15 18 M10	M10	18	17,6	28	20,0	10	65	25	-
-	08 15 18 M16	M16	18	17,6	28	20,0	10	46	25	100
-	08 15 20 M16	M16	20	19,6	32	24,0	12	80	25	-
-	08 15 20 M18	M18	20	19,6	32	24,0	12	71	25	50
-	08 15 22 M16	M16	22	21,6	35	28,0	14	128	10	-
-	08 15 22 M20	M20	22	21,6	35	28,0	14	103	25	-
-	08 15 28 M16	M16	28	27,6	44	36,0	18	294	10	-
-	08 15 28 M24	M24	28	27,6	44	36,0	18	223	10	-
-	08 15 36 M30	M30	36	35,5	54	44,0	22	433	10	-

BESTELLBEISPIEL

100 Stück, Rhombus-Mutter, M12 x 14, vergütet, Artikel-Nr. 08 15 14 M12

ORDER SAMPLE

100 each, rhombus-T-slot nut, M12 x 14, quenched and tempered, Part No. 08 15 14 M12

Weitere Abmessungen und Werkstoffe auf Anfrage. Die Rhombus-Mutter kann an jeder beliebigen Stelle der T-Nut eingesetzt werden. Verdrehhilfe durch partielle Kunststoffbeschichtung oder Kerben im Gewinde auf Anfrage.

* Maß A für T-Nuten nach DIN 650.
** Ausführung Güteklasse 10 vergütet ist in der DIN 508 nicht festgelegt.

Additional dimensions and materials on request. The rhombus nut may be installed in any place of the T-slot. Rotation aid through partial plastic coating in the thread on request.

* Dimension A for T-slots per DIN 650.
** Version C45 quenched and tempered is not defined in DIN 508.