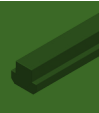


Muttern für T-Nuten DIN 508

T-slot nuts DIN 508



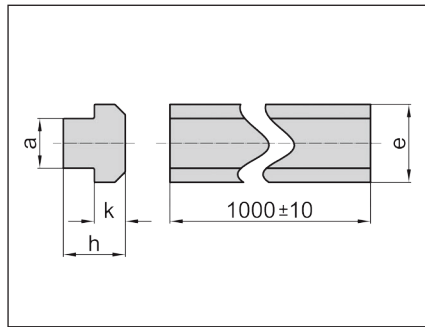
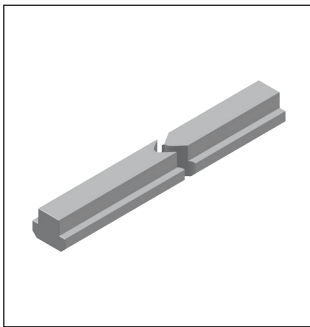
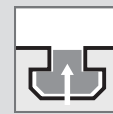
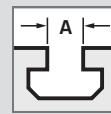
- **Nutensteinprofil Stahl (Güteklasse 8, blank)**
- **Nutensteinprofil Edelstahl (1.4571)**
- **T-slot nut profile, steel (grade 8, blank)**
- **T-slot nut profile, stainless steel (1.4571)**

Standardausführungen

- **Material:** Güteklasse 8 (blank), C45+C oder gleichwertig;
- Norm: EN 10277-2, EN 10083-2;
- **Material:** nichtrostend, 1.4571-2H;
- Festigkeit: $R_m \geq 700 \text{ N/mm}^2$, $R_{p0,2} \geq 450 \text{ N/mm}^2$;
- Norm: EN 10088-3;

Standard Configuration

- **Material:** grade 8 (blank), C45+C or equivalent;
- Standard: EN 10277-2, EN 10083-2;
- **Material:** stainless steel: 1.4571-2H;
- Strength: $R_m \geq 700 \text{ N/mm}^2$, $R_{p0,2} \geq 450 \text{ N/mm}^2$;
- Standard: EN 10088-3;



ARTIKEL-NR. PART NO.

TECHNISCHE DATEN TECHNICAL DATA

Güteklasse 8 (blank) grade 8 (blank)	Edelstahl (1.4571-2H) stainless steel (1.4571-2H)	A*	a	e	h	k	Gewicht ≈ g/Stk weight ≈ g/item	Stück/Packung parts/package	
								klein small	groß large
08 01 05	-	5	4,6	9	6,5	3	341	1	10
08 01 06	08 X1 06	6	5,6	10	8,0	4	482	1	10
08 01 08	08 X1 08	8	7,6	13	10,0	6	843	1	10
08 01 10	08 X1 10	10	9,6	15	12,0	6	1157	1	10
08 01 12	08 X1 12	12	11,6	18	14,0	7	1599	1	-
08 01 14	08 X1 14	14	13,6	22	16,0	8	2212	1	-
08 01 16	-	16	15,6	25	18,0	9	2848	1	-
08 01 18	08 X1 18	18	17,6	28	20,0	10	3562	1	-
08 01 20	-	20	19,6	32	24,0	12	4849	1	-
08 01 22	-	22	21,6	35	28,0	14	6215	1	-
08 01 24	-	24	23,6	40	32,0	18	7913	1	-
08 01 28	-	28	27,6	44	36,0	18	10048	1	-
08 01 36	-	36	35,5	54	44,0	22	15260	1	-

BESTELLBEISPIEL

10 Stück, Nutensteinprofil DIN 508, 10 mm, Edelstahl, Artikel-Nr. 08 X1 10

ORDER SAMPLE

10 each, T-slot nut profile DIN 508, 10 mm, stainless steel, Part No. 08 X1 10

Andere Längen auf Anfrage (bis max. 5,6m. Bei Maß A ≥ 22 max. 3,4 m möglich).

Nutensteinprofile ermöglichen es, Sonderteile aus dem fertigen Profil kostengünstig herzustellen. Lieferlänge: 1000 mm ± 10.

* Maß A für T-Nuten nach DIN 650.

Other length on request (up to ~5,6 m, dimension A ≥ 22 max. 3,4 m).

T-slot nut profiles allow to create cost efficient special parts from the finished profile. Delivery length: 1000 mm ± 10.

* Dimension A for T-slots per DIN 650.