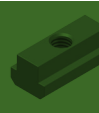


Muttern für T-Nuten DIN 508

T-slot nuts DIN 508



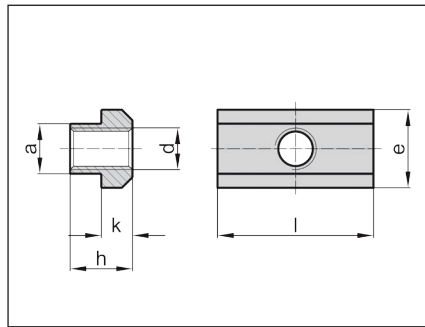
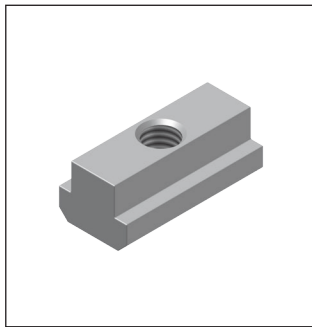
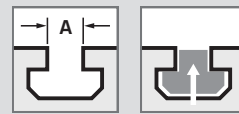
- Lang, Stahl (Güteklasse 8, blank)
- Lang, Stahl (Güteklasse 10, vergütet) **
- long, steel (grade 8, blank)
- long, steel (grade 10, quenched and tempered) **

Standardausführungen

- **Material:** Güteklasse 8 (blank), C45+C oder gleichwertig;
- Norm: EN 10277-2, EN 10083-2;
- **Material:** Güteklasse 10 (vergütet) **, C45+C+QT oder gleichwertig;
- Norm: EN 10277-2, EN 10083-2;

Standard Configuration

- **Material:** grade 8 (blank), C45+C or equivalent;
- Standard: EN 10277-2, EN 10083-2;
- **Material:** grade 10 (quenched and tempered) **, C45+C+QT or equivalent;
- Standard: EN 10277-2, EN 10083-2;



ARTIKEL-NR. PART NO.

Güteklasse 8 (blank)
grade 8 (blank)

Güteklasse 10 (vergütet) **
grade 10 (quenched and tempered) **

TECHNISCHE DATEN TECHNICAL DATA

Güteklasse 8 (blank) grade 8 (blank)	Güteklasse 10 (vergütet) ** grade 10 (quenched and tempered) **	d	A*	a	e	l	h	k	Gewicht ≈ g/Stk weight ≈ g/item	Stück/Packung parts/package		Prüfkraft F _{min} in KN gem. Prüfverfahren nach DIN 508 test force F _{min} in KN, as per test procedure of DIN 508	
										klein small	groß large	Güteklasse 8 (blank) grade 8 (blank)	Güteklasse 10 (vergütet) ** grade 10 (quenched and tempered) **
08 OL 05 M04	08 1L 05 M04	M4	5	4,6	9	18	6,5	3	4	100	1000	7	8,75
08 OL 06 M05	08 1L 06 M05	M5	6	5,6	10	20	8,0	4	7	100	500	11,4	14,2
08 OL 08 M06	08 1L 08 M06	M6	8	7,6	13	26	10,0	6	20	100	500	16	20
08 OL 10 M08	08 1L 10 M08	M8	10	9,6	15	30	12,0	6	31	100	-	29	36,5
08 OL 12 M10	08 1L 12 M10	M10	12	11,6	18	36	14,0	7	49	50	100	46	58
08 OL 14 M12	08 1L 14 M12	M12	14	13,6	22	44	16,0	8	82	25	50	67	84
08 OL 16 M14	08 1L 16 M14	M14	16	15,6	25	50	18,0	9	122	25	50	92	115
08 OL 18 M16	08 1L 18 M16	M16	18	17,6	28	56	20,0	10	168	25	-	128	157
08 OL 20 M18	08 1L 20 M18	M18	20	19,6	32	64	24,0	12	270	25	-	154	195
08 OL 22 M20	08 1L 22 M20	M20	22	21,6	35	70	28,0	14	379	10	-	196	245
08 OL 24 M22	08 1L 24 M22	M22	24	23,6	40	80	32,0	16	550	10	-	242	303
08 OL 28 M24	08 1L 28 M24	M24	28	27,6	44	88	36,0	18	758	10	-	282	353
08 OL 36 M30	08 1L 36 M30	M30	36	35,5	54	108	44,0	22	1434	5	-	448	561

BESTELLBEISPIEL

100 Stück, Muttern DIN 508, M12 x 14, Güteklasse 8, blank, Artikel-Nr. 08 **OL** 14 M12

ORDER SAMPLE

100 each, T-slot nuts long DIN 508, M12 x 14, grade 8, blank, Part No. 08 **OL** 14 M12

Weitere Abmessungen auf Anfrage.
Muttern für T-Nuten vergütet sollten wegen der Gefahr der Wasserstoffversprödung nicht mit galvanischen Überzügen versehen werden. Es wird Geomet 321 (Cr VI frei) als Beschichtung empfohlen.

* Maß A für T-Nuten nach DIN 650.
** Ausführung C45 vergütet ist in der DIN 508 nicht festgelegt.

Additional dimensions on request.
T-slot nuts quenched and tempered should not be electroplated due to the danger of hydrogen brittleness. Geomet 321 (Cr VI free) coating is recommended.

* Dimension A for T-slots according to DIN 650.
** Version C45 quenched and tempered is not defined in DIN 508.