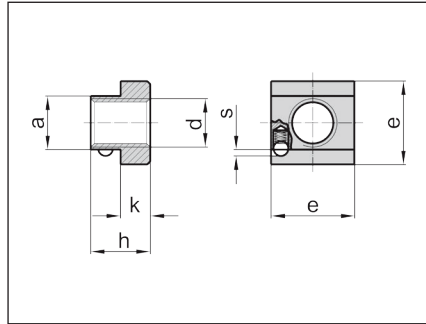
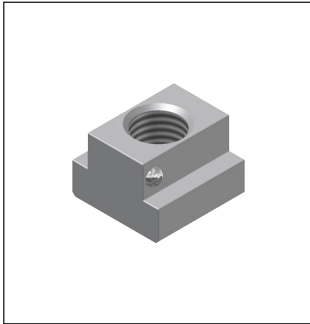


Muttern für T-Nuten DIN 508

T-slot nuts DIN 508

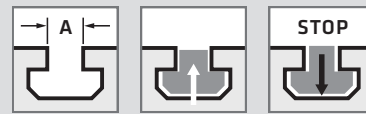


- Mit Kugel, Stahl (Güteklasse 8, verzinkt)
- Mit Kugel, Stahl (Güteklasse 10, vergütet) **
- with ball, steel (grade 8, zinc-plated)
- with ball, steel (grade 10, quenched and tempered) **



Standardausführungen | Standard Configuration

- **Material:** Güteklasse 8 (verzinkt), C45+C oder gleichwertig, galvanisch verzinkt;
- **Material:** Güteklasse 10 (vergütet) **, C45+C+QT oder gleichwertig;
- **Norm:** EN 10277-2, EN 10083-2;
Feder: 1.4310, Norm: EN 10270-3; Kugel: 1.3505;
- **Material:** grade 8 (zinc-plated),
C45 +C or equivalent, zinc plated;
- **Material:** grade10 (quenched and tempered) **,
C45+C+QT or equivalent;
- **Standard:** EN 10277-2, EN 10083-2;
Spring: 1.4310, Standard: EN 10270-3; Ball: 1.3505;



ARTIKEL-NR. PART NO.

Güteklasse 8
(verzinkt)
grade 8
(zinc-plated)

Güteklasse 10
(vergütet) **
grade 10
(quenched and
tempered) **

TECHNISCHE DATEN TECHNICAL DATA

Güteklasse 8 (verzinkt) grade 8 (zinc-plated)	Güteklasse 10 (vergütet) ** grade 10 (quenched and tempered) **	d	A*	a	e	h	k	s	Gewicht ≈ g/Stk weight ≈g/item	Stück/Packung parts/package	Prüfkraft F _{min} in KN gem. Prüfver- fahren nach DIN 508 test force F _{min} in KN, as per test procedure of DIN 508	
											klein small	groß large
08 OK 10 M08 VZ	08 1K 10 M08	M8	10	9,6	15	12,0	6	0,65	14	100 500	29	36,5
08 OK 12 M10 VZ	08 1K 12 M10	M10	12	11,6	18	14,0	7	0,80	22	100 250	46	58
08 OK 14 M12 VZ	08 1K 14 M12	M12	14	13,6	22	16,0	8	0,90	34	100 -	67	84
08 OK 18 M16 VZ	08 1K 18 M16	M16	18	17,6	28	20,0	10	1,00	68	25 100	128	157
08 OK 22 M20 VZ	08 1K 22 M20	M20	22	21,6	35	28,0	14	1,60	155	25 -	196	245

BESTELLBEISPIEL

100 Stück, Muttern mit Kugel DIN 508,
M12 x 14, vergütet,
Artikel-Nr. 08 **1K** 14 M12

ORDER SAMPLE

100 each, T-slot nuts with ball DIN 508,
M12 x 14, quenched and tempered,
Part No. 08 **1K** 14 M12

Weitere Abmessungen auf Anfrage.
Diese Muttern für T-Nuten mit
seitlicher Kugel sind besonders für den
senkrechten Einbau geeignet. Muttern
für T-Nuten vergütet sollten wegen
der Gefahr der Wasserstoffversprödung
nicht mit galvanischen Überzügen
versehen werden. Es wird Geomet 321
(Cr VI frei) als Beschichtung empfohlen.

* Maß A für T-Nuten nach DIN 650.

** Ausführung C45 vergütet ist in der
DIN 508 nicht festgelegt.

Additional dimensions on request.
These T-slot nuts with a ball on one
side are especially suited for vertical
installations. T-slot nuts quenched and
tempered should not be electroplated
due to the danger of hydrogen
brittleness. Geomet 321 (Cr VI free)
coating is recommended.

* Dimension A for T-slots according
to DIN 650.

** Version C45 quenched and tem-
pered is not defined in DIN 508.