



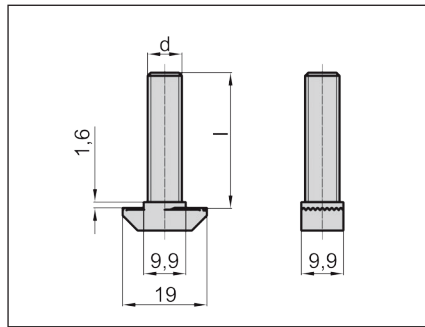
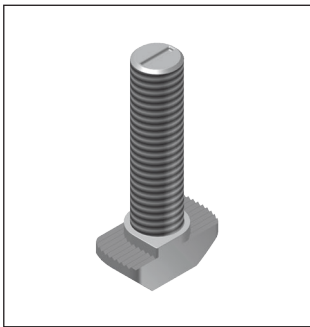
- **Hammerkopfschraube für T-Nuten, 10 mm niedrige Form, Stahl (verzinkt)**
- **Hammer head screw for T-slots, 10 mm low center, steel (zinc-plated)**

Standardausführungen

→ **Material:** Stahl, verzinkt;

Standard Configuration

→ **Material:** steel, zinc-plated;



**ARTIKEL-NR.
PART NO.**

Stahl (verzinkt)
steel (zinc-plated)

**TECHNISCHE DATEN
TECHNICAL DATA**

	Größe d x l size d x l	A	Gewicht ≈ g/Stk weight ≈ g/item	Stück/Packung parts/package	
				klein small	groß large
99 23 647 107N	M6 x 20	10	10,2	100	500
99 23 647 144N	M6 x 25	10	11,0	100	500
99 23 647 108N	M6 x 30	10	11,8	100	500
99 23 647 145N	M6 x 40	10	13,4	100	500
99 23 647 147N	M6 x 60	10	16,6	100	500
99 23 647 109N	M8 x 20	10	12,7	100	500
99 23 647 110N	M8 x 25	10	14,2	100	500
99 23 647 111N	M8 x 30	10	15,7	100	500
99 23 647 112N	M8 x 40	10	18,8	100	500
99 23 647 113N	M8 x 60	10	24,9	100	500

BESTELLBEISPIEL

50 Stück, Hammerkopfschrauben M8 x 30,
Stahl verzinkt, Artikel-Nr. 99 23 647 **111**

ORDER SAMPLE

50 each, hammer head screw, M8 x 30
steel zinc-plated, Part No. 99 23 647 **111**

Weitere Abmessungen und Ausführungen auf Anfrage.

Die Hammerkopfschrauben können aus einem Stück oder mit Gewindestift montiert geliefert werden.

Additional dimensions and configurations on request.

Hammer head screws can be delivered in two variations: forged in one piece or mounted with threaded pin.