



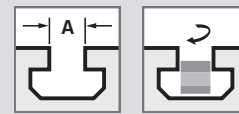
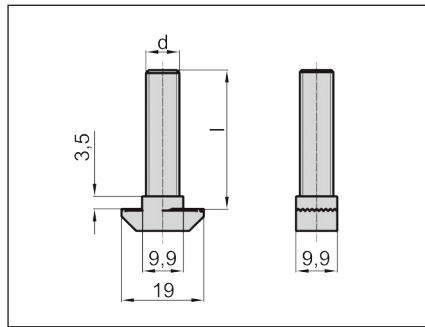
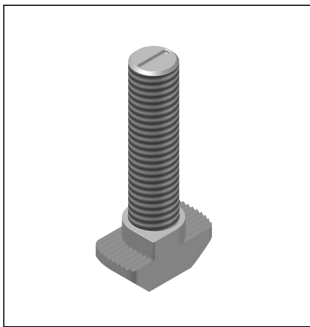
- **Hammerkopfschraube für Nut 10 mm**
hohe Form, Stahl (verzinkt) / Edelstahl (1.4301)
- **Hammer head screw for slot 10 mm**
high center, steel (zinc-plated) / stainless steel (1.4301)

Standardausführungen

- **Material:** Stahl, verzinkt;
- **Material:** Edelstahl, 1.4301 oder gleichwertig;

Standard Configuration

- **Material:** steel, zinc-plated;
- **Material:** stainless steel, 1.4301 or equivalent;



ARTIKEL-NR.
PART NO.

TECHNISCHE DATEN
TECHNICAL DATA

Stahl (verzinkt) steel (zinc-plated)	Edelstahl (1.4301) stainless steel (1.4301)	Größe d x l size d x l	A	Gewicht ≈ g/Stk weight ≈ g/item	Stück/Packung parts/package	
					klein small	groß large
99 23 647 101N	99 23 647 126N	M6 x 20	10	11,2	100	500
99 23 647 114N	99 23 647 127N	M6 x 25	10	12	100	500
99 23 647 102N	99 23 647 128N	M6 x 30	10	12,8	100	500
99 23 647 115N	99 23 647 129N	M6 x 40	10	14,4	100	500
99 23 647 117N	99 23 647 137N	M6 x 60	10	17,6	100	500
99 23 647 103N	99 23 647 138N	M8 x 20	10	13,4	100	500
99 23 647 104N	99 23 647 139N	M8 x 25	10	14,8	100	500
99 23 647 105N	99 23 647 140N	M8 x 30	10	16,3	100	500
99 23 647 106N	99 23 647 141N	M8 x 40	10	19,4	100	500
99 23 647 119N	99 23 647 143N	M8 x 60	10	25,5	100	500

connect

maschinenbau
mechanical engineering

profil
profile

10

BESTELLBEISPIEL
50 Stück, Hammerkopfschrauben M8 x 40,
Stahl verzinkt, Artikel-Nr. 99 23 647 **106**

ORDER SAMPLE
50 each, hammer head screws M8 x 40,
steel zinc-plated, Part No 99 23 647 **106**

Weitere Abmessungen und Ausführungen auf Anfrage.

Die Hammerkopfschrauben können aus einem Stück oder mit Gewindestift montiert geliefert werden.

Additional dimensions and configurations on request.

Hammer head screws can be delivered in two variations: forged in one piece or mounted with threaded pin.