

- **Muttern für T-Nuten, 8 mm, M6-M8, lang Stahl (verzinkt)**
- **T-slot nuts for slots, 8 mm, M6-M8, long steel (zinc-plated)**

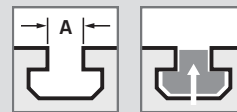
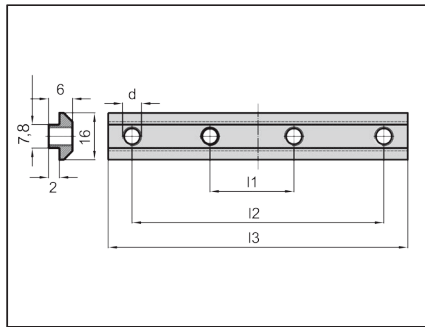
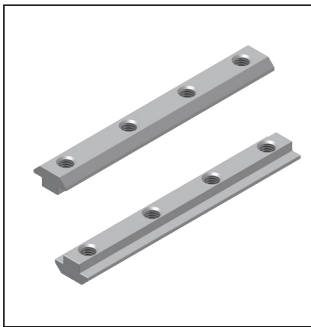
Muttern für T-Nuten Nut 8 mit Steg
T-slot nuts, slot 8 with raised center

Standardausführungen

→ **Material:** Stahl, verzinkt,
Norm: EN 10277-2, EN 10083-2;

Standard Configuration

→ **Material:** steel, zinc-plated,
Standard: EN 10277-2, EN 10083-2;



ARTIKEL-NR. PART NO.	TECHNISCHE DATEN TECHNICAL DATA					Gewicht ≈ g/Stk weight ≈ g/item	Stück/Packung parts/package	
	d	A	l ₁	l ₂	l ₃		klein small	groß large
Stahl (verzinkt) steel (zinc-plated)								
99 18 682 014N	M6	8	28	163	180	132	50	-
99 18 682 015N	M8	8	28	163	180	196	50	-

BESTELLBEISPIEL
50 Stück, Muttern für T-Nuten, 8 mm, M6, lang, l₃=180, Artikel-Nr. 99 18 682 **014N**

ORDER SAMPLE
50 each, T-slot nuts, 8 mm, M6, long, l₃=180, Part No. 99 18 682 **014N**

Weitere Abmessungen und Ausführungen auf Anfrage.

Other dimensions and configurations on request.