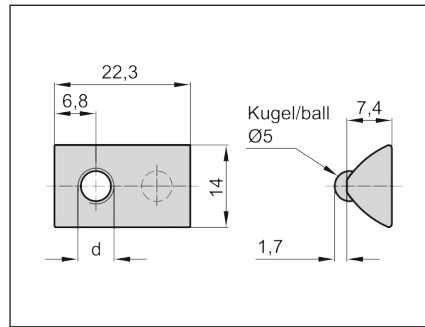


- **Muttern für T-Nuten, 8 mm, M4 – M8 ohne Führungssteg, Stahl (verzinkt)/Edelstahl (1.4305)**
- **T-slot nuts for slots, 8 mm, M4 – M8 without raised center, steel (zinc-plated) / stainless steel (1.4305)**

Muttern für T-Nuten, Nut 8 ohne Steg und mit Kugel gefedert
T-slot nuts, slot 8 without raised center, ball and spring

Standardausführungen | Standard Configuration

- **Material:** Stahl, verzinkt; Feder: 1.4310; Kugel: 1.3505;
- **Material:** 1.4305; Feder: 1.4310; Kugel: 1.3505;
- **Material:** steel, zinc-plated; Spring: 1.4310; Ball: 1.3505;
- **Material:** 1.4305; Spring: 1.4310; Ball: 1.3505;



| ARTIKEL-NR. PART NO. | | TECHNISCHE DATEN TECHNICAL DATA | | | | Gewicht ≈ g/Stk weight ≈ g/item | Stück/Packung parts/package | |
|---|--|------------------------------------|---|--|----------------|------------------------------------|--------------------------------|--|
| Stahl (verzinkt) steel (zinc-plated) | Edelstahl (1.4305) stainless steel (1.4305) | d | A | | klein small | | groß large | |
| 99 23 785 004N | 99 23 785 008 | M4 | 8 | | 11 | 100 | 1000 | |
| 99 23 785 003N | 99 23 785 007 | M5 | 8 | | 11 | 100 | 1000 | |
| 99 23 785 002N | 99 23 785 005 | M6 | 8 | | 10 | 100 | 1000 | |
| 99 23 785 001N | 99 23 785 006 | M8 | 8 | | 9 | 100 | 1000 | |
| Profil blank 1000 ± 10 mm lang Profile blank 1000 ± 10 mm long | | | | | | | | |
| 80 99 21 089 002 M | 80 99 21 089 004 M | - | 8 | | 500 | 1 | 10 | |

BESTELLBEISPIEL
100 Stück, Muttern für T-Nuten, 8 mm, M4, Stahl (verzinkt), Artikel-Nr. 99 23 785 **004**

ORDER SAMPLE
100 each, T-slot nuts, 8 mm, M4, steel (zinc-plated), Part No. 99 23 785 **004**

Sonderausführungen in beliebiger Länge mit mehreren Bohrungen sind auf Anfrage lieferbar.

Special versions in optional length with several borings are available on request.