

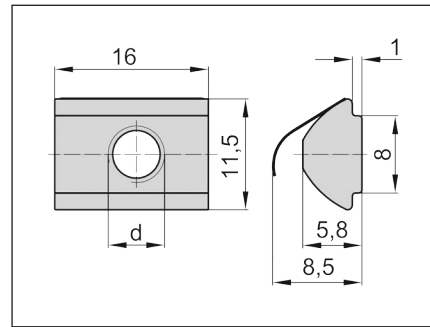
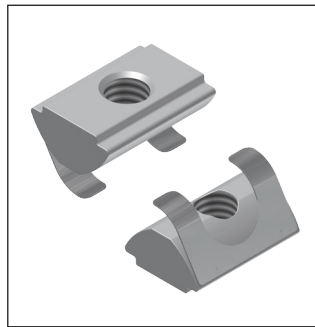


- **Muttern für T-Nuten mit Feder, 8 mm, M4 – M8 Stahl (verzinkt)**
- **T-slot nuts for slots with spring, 8 mm, M4 – M8 steel (zinc-plated)**

Muttern für T-Nuten, Nut 8 mit Steg und Feder
T-slot nuts, slot 8 with raised center and spring

Standardausführungen
→ **Material:** Stahl, verzinkt;
Feder: 1.4310;

Standard Configuration
→ **Material:** steel, zinc-plated;
Spring: 1.4310;



ARTIKEL-NR. PART NO.	TECHNISCHE DATEN TECHNICAL DATA		Gewicht ≈ g/Stk weight ≈ g/item	Stück/Packung parts/package	
	d	A		klein small	groß large
Stahl (verzinkt) steel (zinc-plated)					
99 14 025 015	M4	8	6	100	1000
99 14 025 016	M5	8	6	100	1000
99 14 025 017	M6	8	6	100	1000
99 14 025 018	M8	8	5	100	1000
Profil blank 1000 ± 10 mm lang Profile blank 1000 ± 10 mm long					
8099 14 025 002 M	-	8	408	1	10

BESTELLBEISPIEL
100 Stück, Muttern für T-Nuten, 8 mm, M4,
Artikel-Nr. 99 14 025 **015**

ORDER SAMPLE
100 each, T-slot nuts, 8 mm, M4,
Part No. 99 14 025 **015**