

→ **Muttern für T-Nuten, 8 mm, M4 - M8  
Stahl (verzinkt)**  
→ **T-slot nuts for slots, 8 mm, M4 - M8  
steel (zinc-plated)**

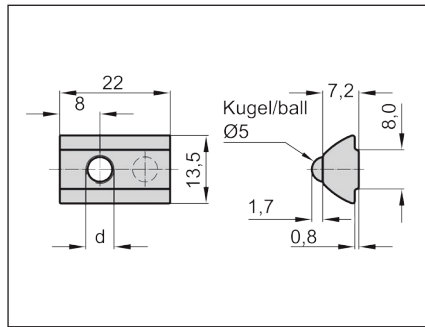
Muttern für T-Nuten, Nut 8 mit Steg und Kugel gefedert  
T-slot nuts, slot 8 with raised center, ball and spring

**Standardausführungen**

→ **Material:** Stahl, verzinkt;  
Feder: 1.4310;  
Kugel: 1.3505;

**Standard Configuration**

→ **Material:** steel, zinc-plated;  
Spring: 1.4310;  
Ball: 1.3505;



**ARTIKEL-NR.  
PART NO.**

**TECHNISCHE DATEN  
TECHNICAL DATA**

Stahl (verzinkt)  
steel (zinc-plated)

	d	A	Gewicht ≈ g/Stk weight ≈ g/item	Stück/Packung parts/package	
				klein small	groß large
99 24 521 <b>006N</b>	M4	8	11	100	1000
99 24 521 <b>005N</b>	M5	8	11	100	1000
99 24 521 <b>004N</b>	M6	8	10	100	1000
99 24 521 <b>003N</b>	M8	8	9	100	1000
Profil blank 1000 ± 10 mm lang Profile blank 1000 ± 10 mm long					
80 99 24 521 <b>001 M</b>	-	8	560	1	10

connect

maschinenbau  
mechanical engineering

8  
profil  
profile

**BESTELLBEISPIEL**  
100 Stück, Muttern für T-Nuten, 8 mm, M4,  
Artikel-Nr. 99 24 521 **006**

**ORDER SAMPLE**  
100 each, T-slot nuts, 8 mm, M4,  
Part No. 99 24 521 **006**

Sonderausführungen in beliebiger Länge mit mehreren Bohrungen sind auf Anfrage lieferbar.

Special versions in optional length with several borings are available on request.