



- **Muttern für T-Nuten, 8 mm, M4 - M8  
Stahl (verzinkt)**
- **T-slot nuts for slots, 8 mm, M4 - M8  
steel (zinc-plated)**

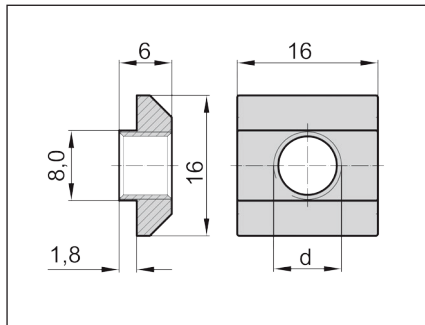
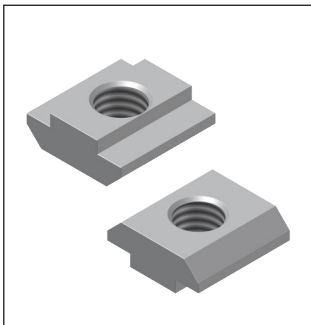
Muttern für T-Nuten, Nut 8 mit Steg  
T-Slot Nuts, slot 8 with raised center

**Standardausführungen**

→ **Material:** Stahl, verzinkt;

**Standard Configuration**

→ **Material:** steel, zinc-plated;



**ARTIKEL-NR.  
PART NO.**

Stahl (verzinkt)  
steel (zinc-plated)

**TECHNISCHE DATEN  
TECHNICAL DATA**

	d	A	Gewicht ≈ g/Stk weight ≈ g/item	Stück/Packung parts/package	
				klein small	groß large
99 12 135 <b>041N</b>	M4	8	13	100	1000
99 12 135 <b>042N</b>	M5	8	12	100	1000
99 12 135 <b>043N</b>	M6	8	11	100	1000
99 12 135 <b>044N</b>	M8	8	10	100	1000
Profil blank 1000 ± 10 mm lang Profile blank 1000 ± 10 mm long					
80 99 12 135 <b>005 M</b>	-	8	600	1	10

**BESTELLBEISPIEL**  
100 Stück, Muttern für T-Nuten, 8 mm, M4,  
Artikel-Nr. 99 12 135 **041**

**ORDER SAMPLE**  
100 each, T-slot nuts, 8 mm, M4,  
Part No. 99 12 135 **041**

Sonderausführungen in beliebiger  
Länge mit mehreren Bohrungen sind  
auf Anfrage lieferbar.

Special versions in optional length  
with several borings are available on  
request.