



- **Muttern für T-Nuten, 8 mm, M4 - M8
Stahl (verzinkt)**
- **T-slot nuts for slots, 8 mm, M4 - M8
steel (zinc-plated)**

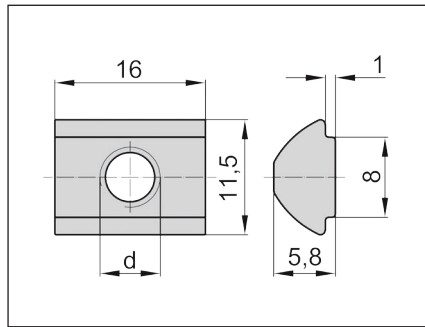
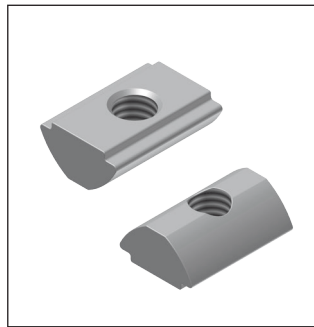
Muttern für T-Nuten Nut 8 mit Steg
T-Slot Nuts, slot 8 with raised center

Standardausführungen

→ **Material:** Stahl, verzinkt;

Standard Configuration

→ **Material:** steel, zinc-plated;



**ARTIKEL-NR.
PART NO.**

Stahl (verzinkt)
steel (zinc-plated)

**TECHNISCHE DATEN
TECHNICAL DATA**

	d	A	Gewicht ≈ g/Stk weight ≈ g/item	Stück/Packung parts/package	
				klein small	groß large
99 14 025 011	M4	8	6	100	1000
99 14 025 012	M5	8	6	100	1000
99 14 025 013	M6	8	6	100	1000
99 14 025 014	M8	8	5	100	1000
Profil blank 1000 ± 10 mm lang Profile blank 1000 ± 10 mm long					
80 99 14 025 002 M	-	8	408	1	10

BESTELLBEISPIEL

100 Stück, Muttern für T-Nuten, 8 mm, M4,
Artikel-Nr. 99 14 025 **011**

ORDER SAMPLE

100 each, T-slot nuts, 8 mm, M4,
Part No. 99 14 025 **011**

Sonderausführungen in beliebiger
Länge mit mehreren Bohrungen sind
auf Anfrage lieferbar.

Special versions in optional length
with several borings are available on
request.