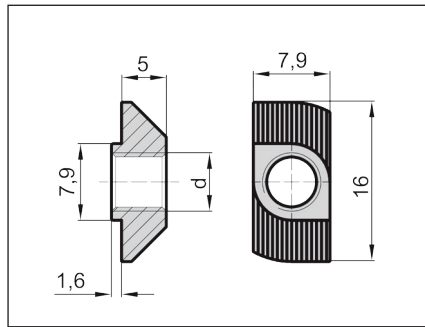
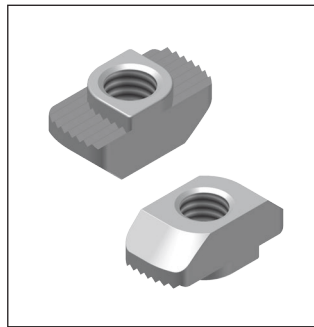


→ **Hammermuttern für T-Nuten, 8 mm, M4 – M6 niedrige Form**
Stahl (verzinkt) / Edelstahl (1.4301)
→ **Hammer head nuts for T-slots, 8 mm, M4 – M6 low center**
steel (zinc-plated) / stainless steel (1.4301)

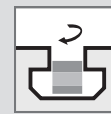
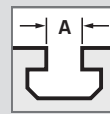


Standardausführungen

- **Material:** Stahl, verzinkt;
- **Material:** Edelstahl, 1.4301 oder gleichwertig;

Standard Configuration

- **Material:** steel, zinc-plated;
- **Material:** stainless steel, 1.4301 or equivalent;



ARTIKEL-NR.
PART NO.

TECHNISCHE DATEN
TECHNICAL DATA

Stahl (verzinkt) steel (zinc-plated)	Edelstahl (1.4301) stainless steel (1.4301)	d	A	Bremsmoment grip system		Gewicht ≈ g/Stk weight ≈ g/item	Stück/Packung parts/package	
				mit with	ohne without		klein small	groß large
99 23 647 011N	-	M4	8	X	-	4,3	100	2500
99 23 647 010N	-	M5	8	X	-	4,0	100	2500
99 23 647 018N	-	M6	8	X	-	3,7	100	2500
99 23 647 016N	-	M4	8	-	X	4,3	100	2500
99 23 647 017N	-	M5	8	-	X	4,0	100	2500
99 23 647 009N	99 23 647 030N	M6	8	-	X	3,7	100	2500

BESTELLBEISPIEL
100 Stück, Hammermuttern M5 x 8, Stahl, verzinkt, mit Bremsmoment, niedrige Form, Artikel-Nr. 99 23 647 **010**

ORDER SAMPLE
100 each, hammer head nut M5 x 8, steel, zinc-plated, with grip system, low center, Part No. 99 23 647 **010**

Weitere Abmessungen und Ausführungen auf Anfrage.

Other dimensions and configurations on request.