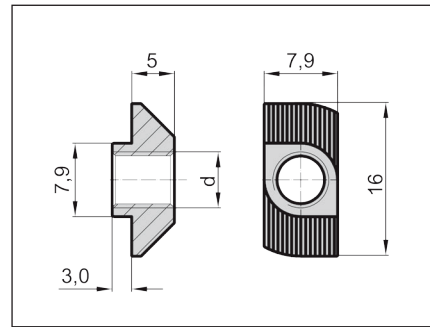
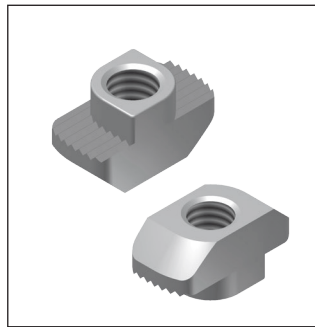


- **Hammermuttern für T-Nuten, 8 mm, M4 – M6 hohe Form, Stahl (verzinkt)**
- **Hammer head nuts for T-slots, 8 mm, M4 – M6 high center, steel (zinc-plated)**

**Standardausführungen**  
→ **Material:** Stahl, verzinkt;

**Standard Configuration**  
→ **Material:** steel, zinc-plated;



ARTIKEL-NR. PART NO.	TECHNISCHE DATEN TECHNICAL DATA						Gewicht ≈ g/Stk weight ≈ g/item	Stück/Packung parts/package	
	d	A	Bremsmoment grip system					klein	groß
			mit with	ohne without				small	large
99 23 647 <b>159N</b>	M4	8	X	-		4,9	100	1000	
99 23 647 <b>160N</b>	M5	8	X	-		4,5	100	1000	
99 23 647 <b>161N</b>	M6	8	X	-		4,2	100	1000	
99 23 647 <b>156N</b>	M4	8	-	X		4,9	100	1000	
99 23 647 <b>157N</b>	M5	8	-	X		4,5	100	1000	
99 23 647 <b>158N</b>	M6	8	-	X		4,2	100	1000	

**BESTELLBEISPIEL**  
100 Stück, Hammermuttern M4 x 8, Stahl verzinkt, mit Bremsmoment, hohe Form, Artikel-Nr. 99 23 647 **159**

**ORDER SAMPLE**  
100 each, hammer head nut M4 x 8, steel, zinc-plated, with grip system, high center, Part No. 99 23 647 **159**

Weitere Abmessungen und Ausführungen auf Anfrage.

Other dimensions and configurations on request.