



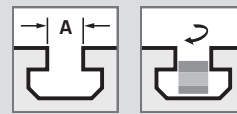
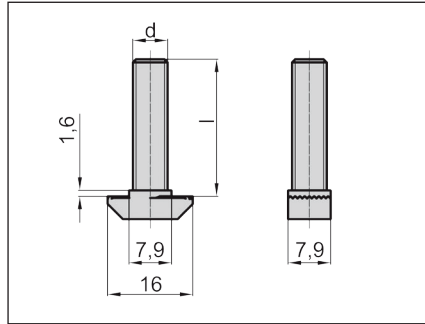
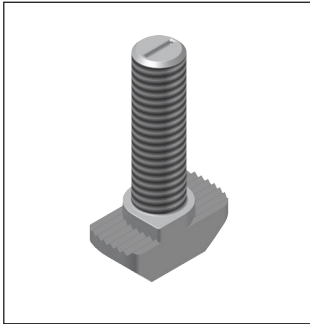
- **Hammerkopfschraube für T-Nuten, 8 mm, M6 - M8 niedrige Form, Stahl (verzinkt) / Edelstahl (1.4301)**
- **Hammer head screw for T-slots, 8 mm, M6 - M8 low center, steel (zinc-plated) / stainless steel (1.4301)**

**Standardausführungen**

- **Material:** Stahl, verzinkt;
- **Material:** Edelstahl 1.4301 oder gleichwertig;

**Standard Configuration**

- **Material:** steel, zinc-plated;
- **Material:** stainless steel, 1.4301 or equivalent;



**ARTIKEL-NR.**  
**PART NO.**

**TECHNISCHE DATEN**  
**TECHNICAL DATA**

Stahl (verzinkt) steel (zinc-plated)	Edelstahl (1.4301) stainless steel (1.4301)	Größe d x l size d x l	A	Gewicht ≈ g/Stk weight ≈ g/item	Stück/Packung parts/package	
					klein small	groß large
99 23 647 <b>123N</b>	99 23 647 <b>202N</b>	M6 x 20	8	6,2	100	500
99 23 647 <b>196N</b>	99 23 647 <b>203N</b>	M6 x 25	8	7,0	100	500
99 23 647 <b>124N</b>	99 23 647 <b>204N</b>	M6 x 30	8	8,6	100	500
99 23 647 <b>125N</b>	99 23 647 <b>205N</b>	M6 x 40	8	10,4	100	500
99 23 647 <b>198N</b>	99 23 647 <b>207N</b>	M6 x 60	8	13,4	100	500
99 23 647 <b>199N</b>	-	M8 x 20	8	9,0	100	500
99 23 647 <b>200N</b>	-	M8 x 25	8	10,6	100	500
99 23 647 <b>201N</b>	-	M8 x 30	8	12,1	100	500

**BESTELLBEISPIEL**

150 Stück, Hammerkopfschrauben, Nut 8 mm, M6 x 20, Stahl, verzinkt, niedrige Form, Artikel-Nr. 99 23 647 **123**

**ORDER SAMPLE**

150 each, hammer head screws, slot 8 mm, M6 x 20, steel, zinc-plated, low center, Part No. 99 23 647 **123**

Die Hammerkopfschrauben können aus einem Stück oder mit Gewindestift montiert geliefert werden.

Hammer head screws can be delivered in two variations: forged in one piece or mounted with threaded pin.