



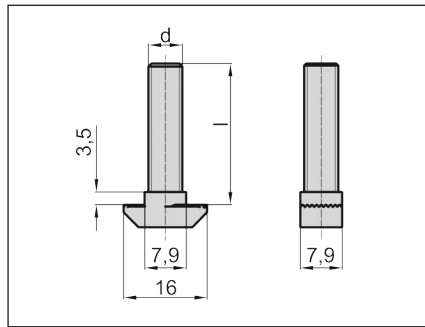
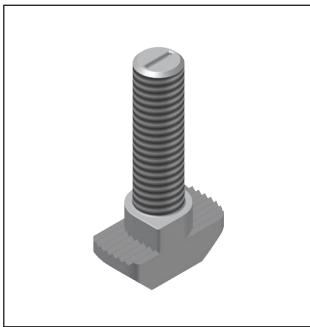
- **Hammerkopfschraube für T-Nuten, 8 mm, M6 - M8 hohe Form, Stahl (verzinkt)**
- **Hammer head screw for t-slots, 8 mm, M6 - M8 high center, steel (zinc-plated)**

**Standardausführungen**

→ **Material:** Stahl, verzinkt;

**Standard Configuration**

→ **Material:** steel, zinc-plated;



**ARTIKEL-NR.**  
**PART NO.**

Stahl (verzinkt)  
steel (zinc-plated)

**TECHNISCHE DATEN**  
**TECHNICAL DATA**

	Größe d x l size d x l	A	Gewicht ≈ g/Stk weight ≈ g/item	Stück/Packung parts/package	
				klein small	groß large
99 23 647 <b>120N</b>	M6 x 20	8	5,6	100	500
99 23 647 <b>211N</b>	M6 x 25	8	6,4	100	500
99 23 647 <b>121N</b>	M6 x 30	8	8,0	100	500
99 23 647 <b>122N</b>	M6 x 40	8	9,8	100	500
99 23 647 <b>213N</b>	M6 x 60	8	12,8	100	500
99 23 647 <b>214N</b>	M8 x 20	8	9,0	100	500
99 23 647 <b>215N</b>	M8 x 25	8	10,6	100	500
99 23 647 <b>216N</b>	M8 x 30	8	12,1	100	500

**BESTELLBEISPIEL**

150 Stück, Hammerkopfschrauben, Nut 8 mm, M6 x 20, Stahl verzinkt, hohe Form, Artikel-Nr. 99 23 647 **120**

**ORDER SAMPLE**

150 each, hammer head screws, slot 8 mm, M6 x 20, steel, zinc-plated, high center, Part No. 99 23 647 **120**

Die Hammerkopfschrauben können aus einem Stück oder mit Gewindestift montiert geliefert werden.

Hammer head screws can be delivered in two variations: forged in one piece or mounted with threaded pin.