

- **Eckverbinder innen für Profil 8 wechselseitig, Zinkdruckguß, vernickelt**
- **Inner corner connector double sided usage, die-cast zinc, nickle coated**

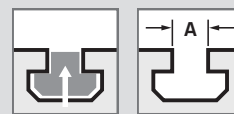
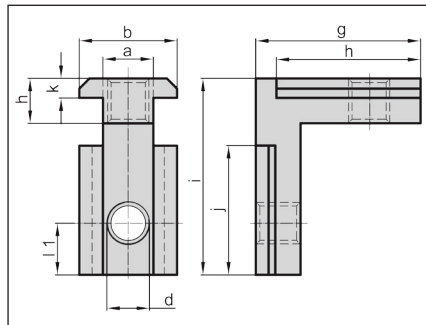
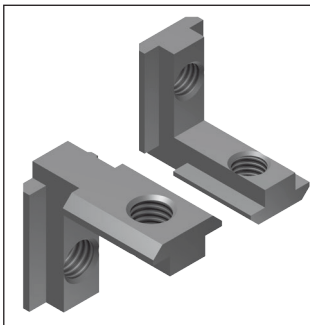
Eckverbinder für T-Nuten mit 8mm mit Steg
 Inner corner connector double sided usage
 for slot 8mm

Standardausführungen

→ **Material:** Zinkdruckguß, vernickelt;

Standard Configuration

→ **Material:** die-cast zinc, nickle coated;



**ARTIKEL-NR.
PART NO.**

Zinkdruckguß, vernickelt
 die-cast zinc, nickle coated

99 32 378 **009N**

**TECHNISCHE DATEN
TECHNICAL DATA**

d	b	k	h	l1	A /Profil	g	h	i	j
M6	15,7	5,5	7,8	8	8	21	18	30	18

BESTELLBEISPIEL

100 Stück, Eckverbinder für T-Nuten, 8 mm mit Steg,
 Artikel-Nr. 99 32 378 **009N**

ORDER SAMPLE

100 each, Inner corner connector double sided usage
 for slot 8 mm,
 Part No. 99 32 378 **009N**