

- **Eckverbinder innen für Profil 8 wechselseitig, Zinkdruckguß, vernickelt**
- **Inner corner connector double sided usage, die-cast zinc, nickle coated**

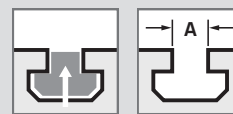
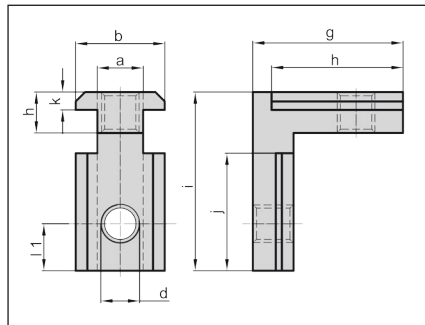
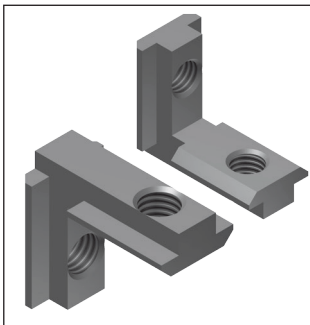
Eckverbinder für T-Nuten mit 8mm mit Steg
Inner corner connector double sided usage for slot 8mm

Standardausführungen

→ **Material:** Zinkdruckguß, vernickelt;

Standard Configuration

→ **Material:** die-cast zinc, nickle coated;



**ARTIKEL-NR.
PART NO.**

Zinkdruckguß, vernickelt
die-cast zinc, nickle coated

99 32 378 **011N**

**TECHNISCHE DATEN
TECHNICAL DATA**

| d | b | k | h | l1 | A /Profil | g | h | i | j |
|----|------|-----|-----|----|-----------|----|----|----|----|
| M6 | 15,7 | 5,5 | 7,8 | 8 | 8 | 21 | 18 | 30 | 18 |

BESTELLBEISPIEL

100 Stück, Eckverbinder für T-Nuten, 8 mm mit Steg,
Artikel-Nr. 99 32 378 **011N**

ORDER SAMPLE

100 each, Inner corner connector double sided usage
for slot 8 mm,
Part No. 99 32 378 **011N**