



- **Muttern für T-Nuten, 6 mm, M3 – M5 ohne Führungssteg, Stahl (verzinkt)**
- **T-slot nuts for slots, 6 mm, M3 – M5 without raised center, steel (zinc-plated)**

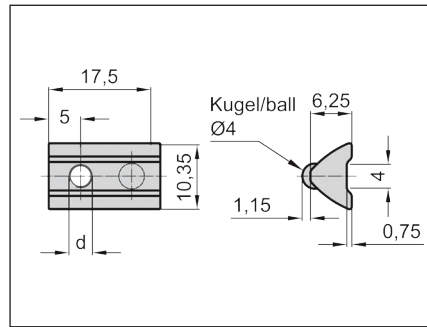
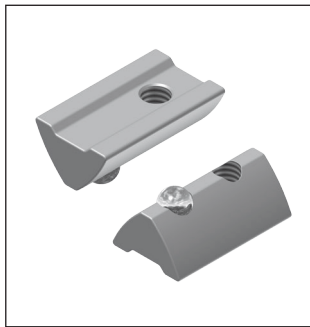
Muttern für T-Nuten, Nut 6 ohne Steg und mit Kugel gefedert
T-Slot Nuts, slot 6 without raised center, with ball and spring

Standardausführungen

→ **Material:** Stahl verzinkt;
Feder: 1.4310;
Kugel: 1.3505;

Standard Configuration

→ **Material:** steel zinc-plated;
Spring: 1.4310;
Ball: 1.3505;



ARTIKEL-NR.
PART NO.

Stahl (verzinkt)
steel (zinc-plated)

TECHNISCHE DATEN
TECHNICAL DATA

	d	A	Gewicht ≈ g/Stk weight ≈ g/item	Stück/Packung parts/package	
				klein small	groß large
99 21 089 007	M3	6	5	100	1000
99 21 089 008	M4	6	5	100	1000
99 21 089 009	M5	6	5	100	1000
99 21 089 010	M6	6	5	100	1000
Profil blank 1000 ± 10 mm lang Profile blank 1000 ± 10 mm long					
80 99 21 089 005 M	-	6	318	1	10

connect

maschinenbau
mechanical engineering

6
profil
profile

BESTELLBEISPIEL
100 Stück, Muttern für T-Nuten, 6 mm, M3,
Artikel-Nr. 99 21 089 **007**

ORDER SAMPLE
100 each, T-slot nuts, 6 mm, M3,
Part No. 99 21 089 **007**

Sonderausführungen in beliebiger Länge mit mehreren Bohrungen sind auf Anfrage lieferbar.

Special versions in optional length with several borings are available on request.