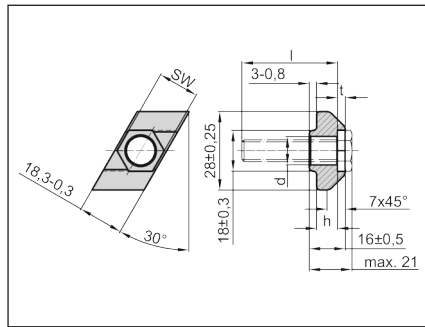
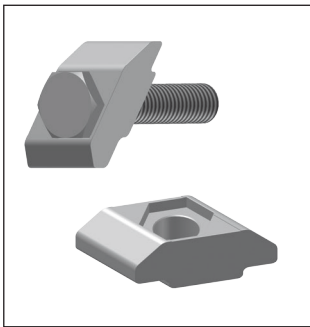




- **Rhombus-Nutenstein für Nutenschraube M6 – M10**
- **Rhombus-Nutenschraube M6 – M10**
leichte Ausführung, Edelstahl (1.4301)
- **Rhombus-T-slot sliding nut for T-slot screw M6 – M10**
- **Rhombus-T-slot screw M6 – M10**
light version, stainless steel (1.4301)

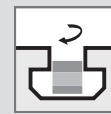
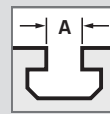


Standardausführungen

→ **Material:** 1.4301-2H, Edelstahl;
Festigkeit: $R_m \geq 700 \text{ N/mm}^2$, $R_{p0.2} \geq 450 \text{ N/mm}^2$;
Norm: EN 10088-3;
→ **Material Schraube:** A2-70;

Standard Configuration

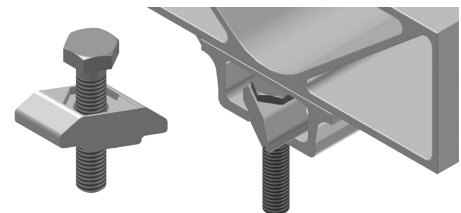
→ **Material:** 1.4301-2H, stainless steel;
Strength: $R_m \geq 700 \text{ N/mm}^2$, $R_{p0.2} \geq 450 \text{ N/mm}^2$;
Standard: EN 10088-3;
→ **Material screw:** A2-70;



ARTIKEL-NR. | PART NO.

TECHNISCHE DATEN | TECHNICAL DATA

Edelstahl (1.4301-2H) stainless steel (1.4301-2H)	für Gewinde for thread	A	d	l	h	t	SW*	Gewicht ≈ g/Stk weight ≈ g/item	Stück/Packung parts/package	
									klein small	groß large
99 22 448 953	M6	19	6,5	-	10	3	10	56	100	-
99 22 448 953 S30	M6	19	6,5	30	10	3	10	63,5	50	-
99 22 448 953 S40	M6	19	6,5	40	10	3	10	65,2	50	-
99 22 448 953 S50	M6	19	6,5	50	10	3	10	66	50	-
99 22 448 954	M8	19	8,5	-	10	3	13	55	100	-
99 22 448 954 S30	M8	19	8,5	30	10	3	13	69,5	50	-
99 22 448 954 S40	M8	19	8,5	40	10	3	13	73	50	-
99 22 448 954 S50	M8	19	8,5	50	10	3	13	76,9	50	-
99 22 448 954 S60	M8	19	8,5	60	10	3	13	79	50	-
99 22 448 955	M10	19	10,5	-	10	3	16	53	100	-
99 22 448 955 S30	M10	19	10,5	30	10	3	16	81,2	50	-
99 22 448 955 S40	M10	19	10,5	40	10	3	16	86,2	50	-
99 22 448 955 S50	M10	19	10,5	50	10	3	16	91	50	-
99 22 448 955 S60	M10	19	10,5	60	10	3	16	100	50	-



BESTELLBEISPIEL

100 Stück, Rhombus-Nutenstein, Edelstahl M6, Artikel-Nr. 99 22 448 **953**; 50 Stück, Rhombus-Nutenschraube Edelstahl, M8 x 30, Artikel-Nr. 99 22 448 **954 S30**

ORDER SAMPLE

100 each, rhombus-T-slot sliding nut, stainless steel M6, Part No. 99 22 448 **953**;
50 each, rhombus-T-slot screw, stainless steel M8 x 30, Part No. 99 22 448 **954 S30**

Weitere Abmessungen und Ausführungen auf Anfrage.

Bei dem **Nutenstein** gehört die Sechskantschraube ISO 4017 nicht zum Lieferumfang.

Die **Nutenschraube** ist komplett. Die Sechskantschraube ISO 4017 ist gegen Herausfallen gesichert.

*SW = Schlüsselweite

Other dimensions and versions on request.

The hexagon screw ISO 4017 for this **T-slot sliding nut** is not part of the scope of delivery.

The **T-slot screw** is complete. The hexagonal screw ISO 4017 is secured against falling out.

*SW = AF (across flats)