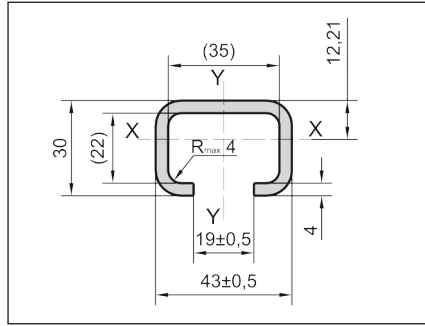
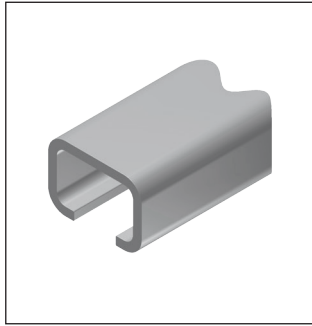


→ **Profil 19 / 35 / 22 / 43**
Edelstahl / Baustahl (kaltgewalzt)
→ **Profile 19 / 35 / 22 / 43**
stainless steel / structural steel (cold-rolled)

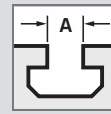


Standardausführungen

→ **Material:** 1.4571;
Festigkeit: $R_m \geq 540 \text{ N/mm}^2$, $R_{p0,2} \geq 240 \text{ N/mm}^2$;
Norm: EN 10088-2;
→ **Material:** Stahl S355MC;
Norm: EN 10149;

Standard Configuration

→ **Material:** 1.4571;
Strength: $R_m \geq 540 \text{ N/mm}^2$, $R_{p0,2} \geq 240 \text{ N/mm}^2$;
Standard: EN 10088-2;
→ **Material:** steel S355MC;
Standard: EN 10149;



ARTIKEL-NR.
PART NO.

TECHNISCHE DATEN
TECHNICAL DATA

ARTIKEL-NR. PART NO.	Material	Oberfläche surface	A	Lieferlänge m delivery length m	Gewicht ≈ kg weight ≈ kg
80 CX 1 193522043	1.4571	blank	19	1	3,2
80 CX 0 193522043	1.4571	blank	19	6	18,9
80 CT 1 193522043	S355MC	blank *	19	1	3,2
80 CT 0 193522043	S355MC	blank *	19	6	18,9

STATISCHE WERTE
STATICAL DATA

Fläche A face A	402 mm ²
Schwerpunkt centre of gravity	12,21 mm
IXS	38855,82 mm ⁴
IYS	95049,43 mm ⁴
WXU	3181,62 mm ³
WXO	2247,64 mm ³
WY	4472,91 mm ³
Gewicht weight	3,2 kg/m

BESTELLBEISPIEL

10 Stück, Profil 19 / 35 / 22 / 43, Edelstahl,
Länge 1 m, Artikel-Nr. 80 **CX** 1 193522043

ORDER SAMPLE

10 each, profile 19 / 35 / 22 / 43, stainless steel,
length 1 m, Part No. 80 **CX** 1 193522043

In 1 m ± 10 mm oder 6 m + 50 mm
lieferbar. Jede gewünschte Länge
ist gegen Berechnung eines Schnitzzu-
schlages lieferbar.
Diese nosta-Montageschiene wird aus
Blech profiliert und entspricht in ihren
Abmessungen exakt dem Standardpro-
filquerschnitt 19.

* Galvanisch verzinkt und feuerverzinkt
auf Anfrage.

Available in length of 1 m ± 10 mm or
6 m + 50 mm. Any other length
available with a cutting surcharge.
This nosta assembly rail is moulded
out of sheet metal and complies
exactly with the dimensions
of standard profile cross-section 19.

* Zinc-plated or hot-dip galvanised on
request.