



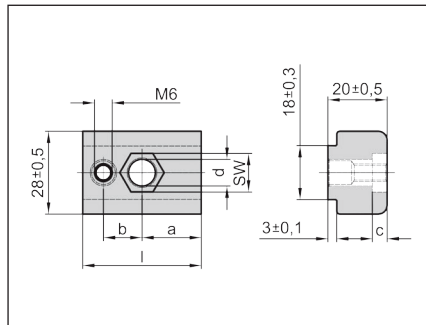
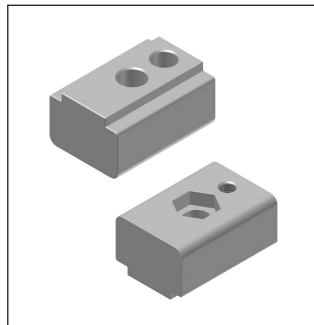
→ **Nutenstein für Nutenschraube M8 - M12  
Edelstahl (1.4301)**  
→ **T-slot sliding nut for T-slot screw M8 - M12  
stainless steel (1.4301)**

**Standardausführungen**

→ **Material:** 1.4301-2H, Edelstahl;  
Festigkeit:  $R_m \geq 700 \text{ N/mm}^2$ ,  $R_{p0,2} \geq 450 \text{ N/mm}^2$ ;  
Norm: EN 10088-3;

**Standard Configuration**

→ **Material:** 1.4301-2H, stainless steel;  
Strength:  $R_m \geq 700 \text{ N/mm}^2$ ,  $R_{p0,2} \geq 450 \text{ N/mm}^2$ ;  
Standard: EN 10088-3;

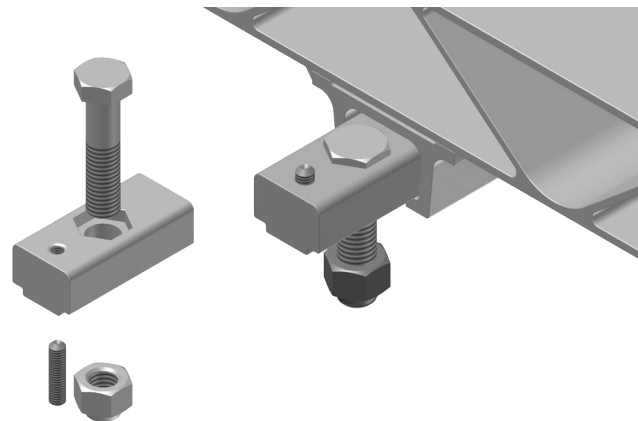


**ARTIKEL-NR.  
PART NO.**

Edelstahl  
(1.4301-2H)  
stainless steel  
(1.4301-2H)

**TECHNISCHE DATEN  
TECHNICAL DATA**

	für Gewinde for thread	A	d	SW	l	a	b	c	Gewicht ≈ g/Stk weight ≈ g/item	Stück/Packung parts/package	
										klein small	groß large
99 11 440 <b>273</b>	M8	9	19	13	40	20	13	5	165	50	-
99 11 440 <b>132</b>	M10	11	19	16	50	25	17	5	179	50	-
99 11 440 <b>131</b>	M12	13	19	18	60	30	22	5	206	25	-



**BESTELLBEISPIEL**  
100 Stück, Nutenstein 1.4301 für M10 x 19,  
Artikel-Nr. 99 11 440 **132**

**ORDER SAMPLE**  
100 each, T-slot sliding nut 1.4301 for M10 x 19,  
Part No. 99 11 440 **132**

Sonderausführungen in beliebiger Länge mit mehreren Bohrungen sind auf Anfrage lieferbar.  
**Ausführung ohne Halteklammer**  
Die Sechskantschraube ISO 4017 nach technischer Anforderung, die Mutter und der Gewindestift DIN ISO 4027 gehören nicht zum Lieferumfang.

Special versions in optional length with several borings are available on request  
**Type without holding clamp:**  
Hexagon screw ISO 4017 as per technical requirements, nut and threaded rod DIN ISO 4027 are not part of the scope of delivery.

\*SW = Schlüsselweite

\*SW = AF (across flats)