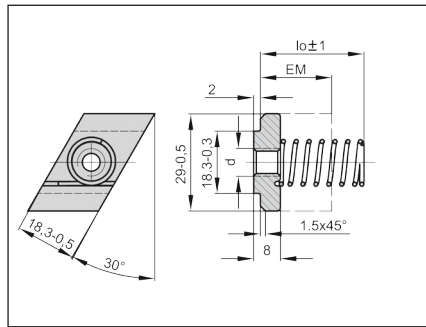
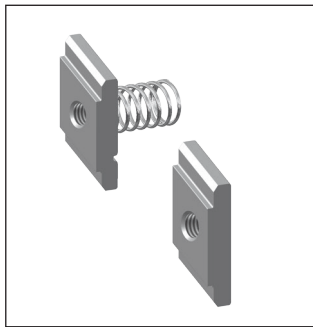




- **Rhombus-Nutenstein für Nutenschraube M6 – M10**
- **Rhombus-Nutenschraube M6 – M10**
leichte Ausführung, Edelstahl (1.4301)
- **Rhombus-T-slot sliding nut for T-slot screw M6 – M10**
- **Rhombus-T-slot screw M6 – M10**
light version, stainless steel (1.4301)



Standardausführungen | Standard Configuration

→ **Material:** 1.4301-2H, Edelstahl;
Festigkeit: $R_m \geq 700 \text{ N/mm}^2$, $R_{p0,2} \geq 450 \text{ N/mm}^2$;
Norm: EN 10088-3;
→ **Material:** 1.4301-2H, stainless steel;
Strength: $R_m \geq 700 \text{ N/mm}^2$, $R_{p0,2} \geq 450 \text{ N/mm}^2$;
Standard: EN 10088-3;

Ausführung ohne Feder: | Version without spring:



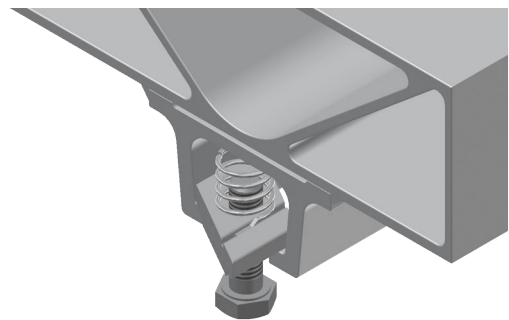
Ausführung mit Feder: | Version with spring:



ARTIKEL-NR.
PART NO.

TECHNISCHE DATEN
TECHNICAL DATA

ohne Feder Edelstahl (1.4301-2H) without spring stainless steel (1.4301-2H)	mit Feder Edelstahl (1.4301-2H) with spring stainless steel (1.4301-2H)	d	A	lo*	EM**	Gewicht ≈ g/Stk weight ≈ g/item		Stück/Packung parts/package		Prüfkraft F_{min} in KN gem. Prüfverfahren nach DIN 20898-2 test force F_{min} in KN as per test procedure of DIN 20898-2
						ohne Feder without spring	mit Feder with spring	klein small	groß large	
99 23 786 100	99 23 78 61 01	M5	19	27	22	33,5	34,5	100	-	6
99 23 786 102	99 23 78 61 03	M6	19	27	22	32,5	33,5	100	-	9
99 23 786 104	99 23 78 61 05	M8	19	27	22	31,5	32,5	100	-	16
99 23 786 106	99 23 78 61 07	M10	19	27	22	30	31	100	-	20



BESTELLBEISPIEL
100 Stück, Rhombus-Muttern M6 mit Feder,
Artikel-Nr. 99 23 786 **103**

ORDER SAMPLE
100 each, rhombus-T-slot nuts M6 with spring,
Part No. 99 23 786 **103**

Die Ausführung mit Feder wird bevorzugt bei senkrechtem Einbau verwendet.

Andere Federlängen auf Anfrage.

* lo: im unbelasteten Zustand
** EM: Einbaumaß

The type with spring is the preferred configuration for vertical installations.

Other spring lengths on request.

* lo: unstressed
** EM: mounting dimension