

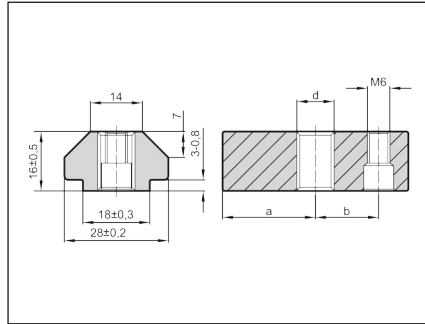
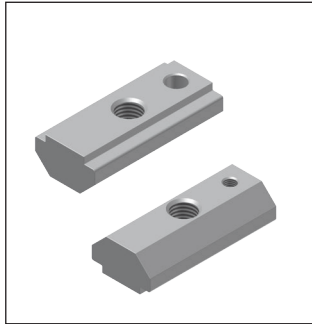
→ **Muttern für T-Nuten M8 - M12**  
**Edelstahl (1.4301)**  
→ **T-slot nuts M8 - M12**  
**stainless steel (1.4301)**

**Standardausführungen**

→ **Material:** 1.4301 -2H, Edelstahl;  
Festigkeit:  $R_m \geq 700 \text{ N/mm}^2$ ,  $R_{p0,2} \geq 450 \text{ N/mm}^2$ ;  
Norm: EN 10088-3;

**Standard Configuration**

→ **Material:** 1.4301 -2H, stainless steel;  
Strength:  $R_m \geq 700 \text{ N/mm}^2$ ,  $R_{p0,2} \geq 450 \text{ N/mm}^2$ ;  
Standard: EN 10088-3;

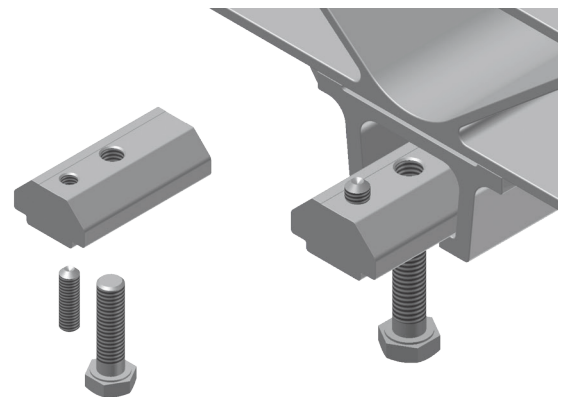


**ARTIKEL-NR.**  
**PART NO.**

Edelstahl  
(1.4301-2H)  
stainless steel  
(1.4301-2H)

**TECHNISCHE DATEN**  
**TECHNICAL DATA**

	d	A	a	b	l	Gewicht ≈ g/Stk weight ≈ g/item	Stück/Packung parts/package		Prüfkraft $F_{min}$ in KN gem. Prüfverfahren nach DIN 20898-2 test force $F_{min}$ in KN as per test procedure of DIN 20898-2
							klein small	groß large	
							Edelstahl (1.4301-2H) stainless steel (1.4301-2H)		
99 11 440 <b>270</b>	M8	19	20	13	40	103	50	-	-
99 11 440 <b>271</b>	M10	19	25	17	50	130	50	-	-
99 11 440 <b>272</b>	M12	19	30	22	60	156	50	-	-



**BESTELLBEISPIEL**

50 Stück, Muttern für T-Nuten M12, 1.4301,  
Artikel-Nr. 99 11 440 **272**

**ORDER SAMPLE**

50 each, T-slot nuts M12, 1.4301,  
Part No. 99 11 440 **272**

Sonderausführungen z.B. mit mehreren Bohrungen auf Anfrage lieferbar.

Special versions e.g. with several borings can be supplied on request.