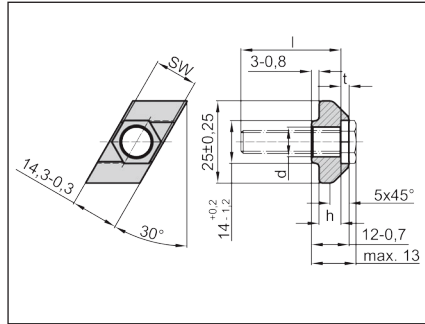
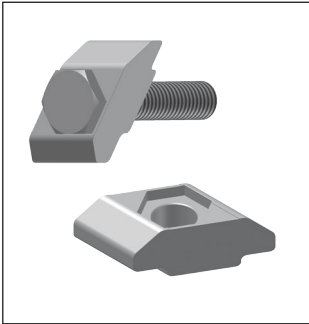




- Rhombus-Nutenstein für Nutenschraube M5 – M8
- Rhombus-Nutenschraube M5 – M8, leichte Ausführung, Edelstahl (1.4301)
- Rhombus-T-slot sliding nut for T-slot screw M5 – M8
- Rhombus-T-slot screw M5 – M8, light version, stainless steel (1.4301)

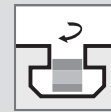
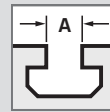


**Standardausführungen**

→ **Material:** 1.4301-2H, Edelstahl;  
Festigkeit:  $R_m \geq 700 \text{ N/mm}^2$ ,  $R_{p0.2} \geq 350 \text{ N/mm}^2$ ;  
Norm: EN 10088-3;  
→ **Material Schraube:** A2-70;

**Standard Configuration**

→ **Material:** 1.4301-2H, stainless steel;  
Strength:  $R_m \geq 700 \text{ N/mm}^2$ ,  $R_{p0.2} \geq 350 \text{ N/mm}^2$ ;  
Standard: EN 10088-3;  
→ **Material screw:** A2-70;



**ARTIKEL-NR.  
PART NO.**

Edelstahl  
(1.4301-2H)  
stainless steel  
(1.4301-2H)

**TECHNISCHE DATEN  
TECHNICAL DATA**

	für Gewinde for thread	A	d	l	h	t	SW*	Gewicht ≈ g/Stk weight ≈ g/item	Stück/Packung parts/package	
									klein small	groß large
99 22 448 <b>950</b>	M5	15	5,5	-	6	3	8	27	100	-
99 22 448 <b>950 S20</b>	M5	15	5,5	20	6	3	8	30,9	100	-
99 22 448 <b>950 S30</b>	M5	15	5,5	30	6	3	8	32,1	100	-
99 22 448 <b>950 S40</b>	M5	15	5,5	40	6	3	8	33,4	100	-
99 22 448 <b>951</b>	M6	15	6,5	-	6	3	10	25	100	-
99 22 448 <b>951 S30</b>	M6	15	6,5	30	6	3	10	32,5	50	-
99 22 448 <b>951 S40</b>	M6	15	6,5	40	6	3	10	34,2	50	-
99 22 448 <b>951 S50</b>	M6	15	6,5	50	6	3	10	35	50	-
99 22 448 <b>952</b>	M8	15	8,5	-	6	4,5	13	24	100	-
99 22 448 <b>952 S30</b>	M8	15	8,5	30	6	4,5	13	38,5	50	-
99 22 448 <b>952 S40</b>	M8	15	8,5	40	6	4,5	13	42	50	-
99 22 448 <b>952 S50</b>	M8	15	8,5	50	6	4,5	13	45,8	50	-

**BESTELLBEISPIEL**

100 Stück, Rhombus-Nutenstein für Nutenschraube, Edelstahl M5, Artikel-Nr. 99 22 448 **951**;  
50 Stück, Rhombus-Nutenschraube, Edelstahl M6 x 30, Artikel-Nr. 99 22 448 **951 S30**

**ORDER SAMPLE**

100 each, rhombus-T-slot sliding nut, stainless steel M5, Part No. 99 22 448 **950** ;  
50 each, rhombus-T-slot screw, stainless steel M6 x 30, Part No. 99 22 448 **951 S30**

Weitere Abmessungen und Ausführungen auf Anfrage. Bei dem Nutenstein gehört die Sechskantschraube ISO 4017 nicht zum Lieferumfang.

Die Nutenschraube ist komplett. Die Sechskantschraube ISO 4017 ist gegen Herausfallen gesichert.

\*SW = Schlüsselweite

Other dimensions and versions on request. The hexagon screw ISO 4017 for this T-slot sliding nut is not part of the scope of delivery.

The T-slot screw is complete. The hexagon screw ISO 4017 is secured against falling out.

\*SW = AF (across flats)