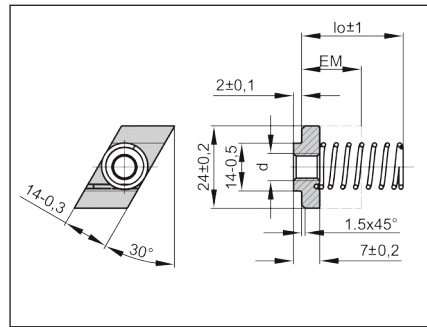
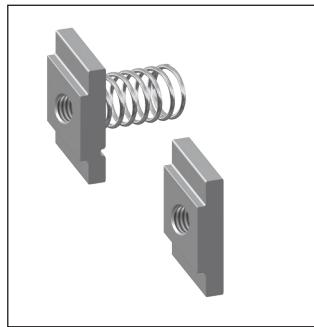




→ **Rhombus-Mutter für T-Nuten**
leichte Ausführung, Edelstahl (1.4301)
→ **Rhombus-T-slot nut**
light version, stainless steel (1.4301)

Standardausführungen | Standard Configuration

→ **Material:** 1.4301-2H, Edelstahl;
Festigkeit: $R_m \geq 700 \text{ N/mm}^2$, $R_{p0,2} \geq 450 \text{ N/mm}^2$;
Feder: 1.4310; Norm: EN 10088-3;
→ **Material:** 1.4301-2H stainless steel;
Strength: $R_m \geq 700 \text{ N/mm}^2$, $R_{p0,2} \geq 450 \text{ N/mm}^2$;
Spring: 1.410; Standard: EN 10088-3;



Ausführung ohne Feder: | Version without spring:



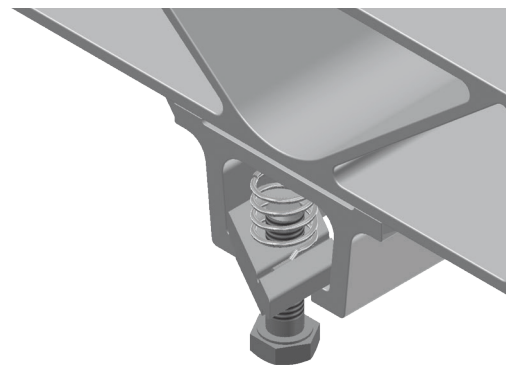
Ausführung mit Feder: | Version with spring:



ARTIKEL-NR.
PART NO.

TECHNISCHE DATEN
TECHNICAL DATA

| ohne Feder Edelstahl (1.4301-2H) without spring stainless steel (1.4301-2H) | mit Feder Edelstahl (1.4301-2H) with spring stainless steel (1.4301-2H) | d | A | lo* | EM** | Gewicht ≈ g/Stk weight ≈ g/item | | Stück/Packung parts/package | | Prüfkraft F_{min} in KN gem. Prüfverfahren nach DIN 20898-2 test force F_{min} in KN as per test procedure of DIN 20898-2 |
|--|--|-----|----|-----|---------|------------------------------------|--------------------------|--------------------------------|---------------|--|
| | | | | | | ohne Feder without spring | mit Feder with spring | klein small | groß large | |
| 99 23 786 108 | 99 23 786 109 | M5 | 15 | 22 | 14 - 18 | 20 | 21 | 150 | - | 6 |
| 99 23 786 110 | 99 23 786 111 | M6 | 15 | 22 | 14 - 18 | 19 | 20 | 150 | - | 9 |
| 99 23 786 112 | 99 23 786 113 | M8 | 15 | 22 | 14 - 18 | 17 | 18 | 150 | - | 16 |
| 99 23 786 114 | 99 23 786 115 | M10 | 15 | 22 | 14 - 18 | 16 | 17 | 150 | - | 20 |



BESTELLBEISPIEL
100 Stück, Rhombus-Mutter M6 mit Feder,
Artikel-Nr. 99 23 786 **110**

ORDER SAMPLE
100 each, rhombus-T-slot nuts M6 with spring,
Part No. 99 23 786 **110**

Die Ausführung mit Feder wird bevorzugt bei senkrechtem Einbau verwendet.

Andere Federlängen auf Anfrage.
* lo: im unbelasteten Zustand
** EM: Einbaumaß

The type with spring is the preferred configuration for vertical installations.

Other spring lengths on request.

* lo: unstressed
** EM: mounting dimension