

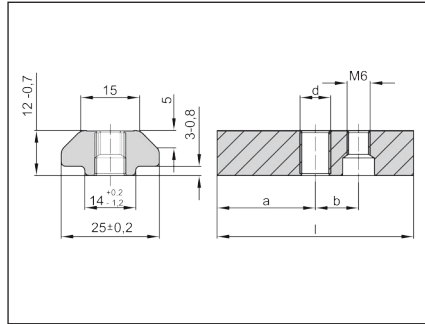
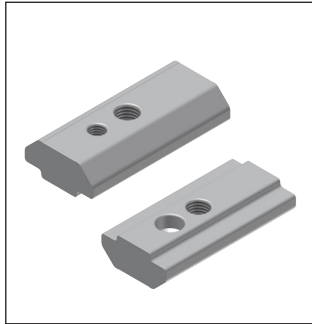
→ **Muttern für T-Nuten M8 – M10  
Edelstahl (1.4301)**  
→ **T-slot nuts M8 – M10  
stainless steel (1.4301)**

**Standardausführungen**

→ **Material:** 1.4301-2H, Edelstahl;  
Festigkeit:  $R_m \geq 700 \text{ N/mm}^2$ ,  $R_{p0,2} \geq 350 \text{ N/mm}^2$ ;  
Norm: EN 10088-3;

**Standard Configuration**

→ **Material:** 1.4301-2H, stainless steel;  
Strength:  $R_m \geq 700 \text{ N/mm}^2$ ,  $R_{p0,2} \geq 350 \text{ N/mm}^2$ ;  
Standard: EN 10088-3;

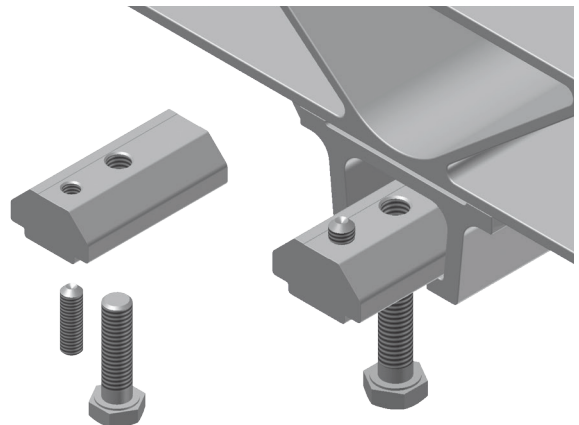


**ARTIKEL-NR.  
PART NO.**

Edelstahl  
(1.4301-2H)  
stainless steel  
(1.4301-2H)

**TECHNISCHE DATEN  
TECHNICAL DATA**

	d	A	a	b	l	Gewicht ≈ g/Stk weight ≈ g/item	Stück/Packung parts/package		Prüfkraft $F_{min}$ in KN gem. Prüfverfahren nach DIN 20898-2 test force $F_{min}$ in KN as per test procedure of DIN 20898-2
							klein small	groß large	
							1.4301-2H		
99 11 440 <b>031</b>	M8	15	20	-	40	68	100	-	-
99 11 440 <b>014</b>	M8	15	25	11	50	93	50	-	-
99 11 440 <b>015</b>	M10	15	25	11	50	92	50	-	-



**BESTELLBEISPIEL**

50 Stück, Muttern für T-Nuten, Edelstahl M8, 50 lang,  
Artikel-Nr. 99 11 44 **014**

**ORDER SAMPLE**

50 each, T-slot nuts, stainless steel M8, 50 long,  
Part No. 99 11 44 **014**

Sonderausführungen in beliebiger  
Länge mit mehreren Bohrungen sind  
auf Anfrage lieferbar.

Special versions in optional length with  
several borings are available on request.