

- **Eckverbinder innen für Profil 10 wechselseitig, Zinkdruckguß, vernickelt**
- **Inner corner connector double sided usage, die-cast zinc, nickle coated**

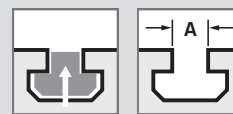
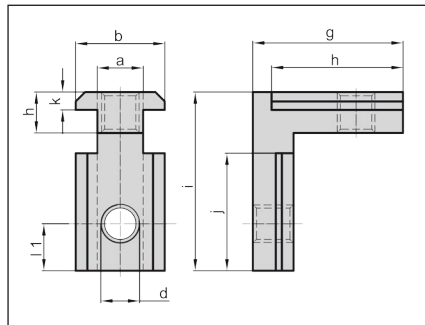
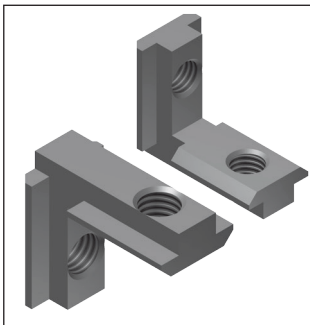
Eckverbinder für T-Nuten mit 10mm mit Steg
 Inner corner connector double sided usage for slot 10mm

Standardausführungen

→ **Material:** Zinkdruckguß, vernickelt;

Standard Configuration

→ **Material:** die-cast zinc, nickle coated;



**ARTIKEL-NR.
PART NO.**

Zinkdruckguß, vernickelt
 die-cast zinc, nickle coated

99 32 378 **010N**

**TECHNISCHE DATEN
TECHNICAL DATA**

d	b	k	h	l1	A /Profil	g	h	i	j
M8	19	3,8	8,7	10	10	32	28	38	25

BESTELLBEISPIEL

100 Stück, Eckverbinder für T-Nuten, 10 mm mit Steg,
 Artikel-Nr. 99 32 378 **010N**

ORDER SAMPLE

100 each, Inner corner connector double sided usage
 for slot 10 mm,
 Part No. 99 32 378 **010N**