



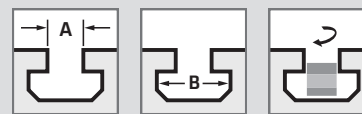
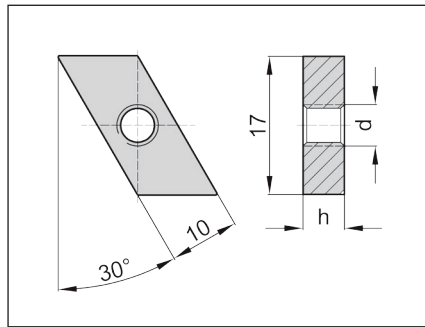
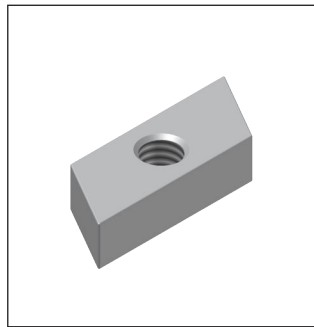
→ **Rhombus-Muttern M5 – M8, Stahl (verzinkt)**
→ **Rhombus-Nuts M5 – M8, steel (zinc-plated)**

Standardausführungen

→ **Material:** C45+C oder gleichwertig, galvanisch verzinkt;
Norm: EN 10277-2, EN 10083-2;

Standard Configuration

→ **Material:** C45+C or equivalent zinc-plated;
Standard: EN 10277-2, EN 10083-2;

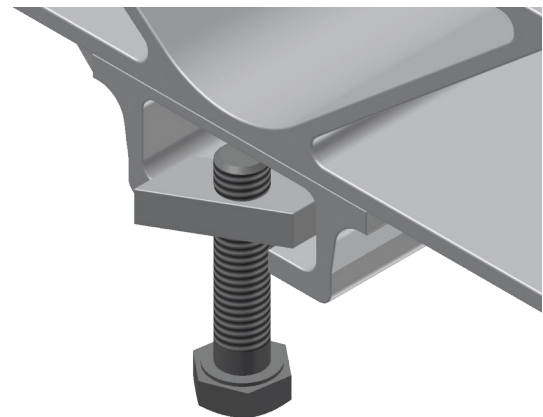


ARTIKEL-NR.
PART NO.

Stahl (verzinkt)
steel (zinc-plated)

TECHNISCHE DATEN
TECHNICAL DATA

	d	B*	h	Gewicht ≈ g/Stk weight ≈ g/item	Stück/Packung parts/package	
					klein small	groß large
99 12 461 057	M5	22	6	9	500	-
99 12 461 059	M6	22	6	9	500	-
99 12 461 061	M8	22	8	8	500	-



BESTELLBEISPIEL

500 Stück, Rhombus-Mutter M6 x 17,
Artikel-Nr. 99 12 461 **059**

ORDER SAMPLE

500 each, rhombus-nut M6 x 17,
Part No. 99 12 461 **059**

Weitere Abmessungen und Ausführungen auf Anfrage.

* Bei der Festlegung des Maßes B wurde ein Eckradius von 1 berücksichtigt. Wenn der Eckradius > 1 ist, muss das Maß B entsprechend korrigiert werden.

Other dimensions and configurations on request.

* Dimension B is based on a corner radius of 1. If the corner radius is > 1, dimension B must be corrected accordingly.